



OUTDOOR WOOD BURNING FIREPLACE

BG БАРБЕКЮ НА ДЪРВА НА ОТКРИТО

CS VENKOVNÍ OHNIŠTĚ NA DŘEVO

EL ΤΖΑΚΙ ΚΑΥΣΗΣ ΞΥΛΟΥ ΓΙΑ
ΕΞΩΤΕΡΙΚΟ ΧΩΡΟ

HR KAMIN NA DRVENU POTPALU
NA OTVORENOM

HU KÜLTÉRI FATÜZELÉSŰ TÚZHELY

IS VIÐARELDSTÆÐI (UTANDYRA)

RO FOC DE TABĂRĂ PENTRU
SPAȚII EXTERIOARE

SK VONKAJŠÍ KRB NA DREVO

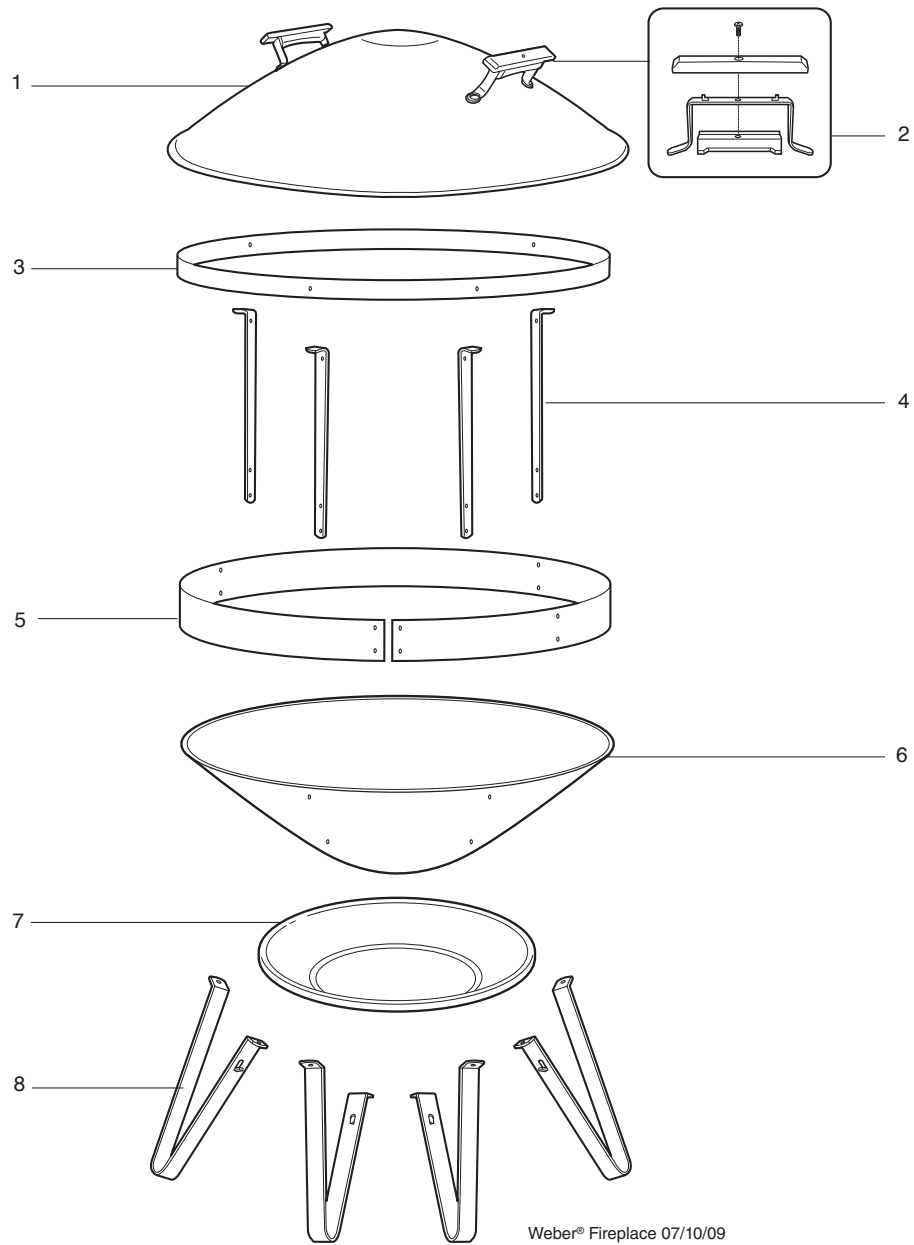
SL KAMIN ZA KURJENJE Z
LESOM NA PROSTEM

TR DIŞ MEKAN TİPİ ODUNLU MANGAL

UK ДРОВ'ЯНИЙ КАМІН ДЛЯ
ВИКОРИСТАННЯ НА
ВІДКРИТОМУ ПОВІТРІ



EXPLODED VIEW



EXPLODED VIEW LIST

1. Lid

4. Ring Support

7. Heat Shield

2. Lid Handle Assembly

5. Lower Ring

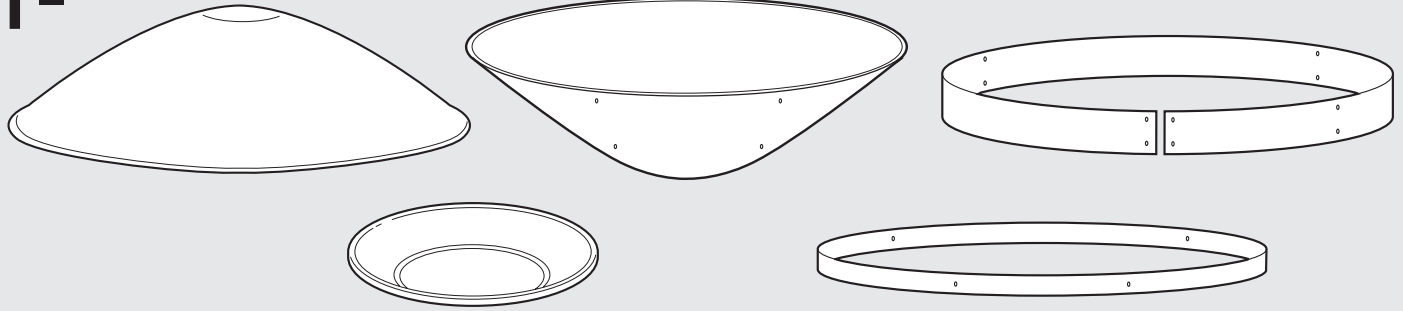
8. Leg

3. Upper Ring

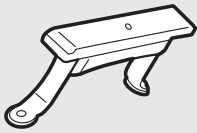
6. Fireplace Bottom



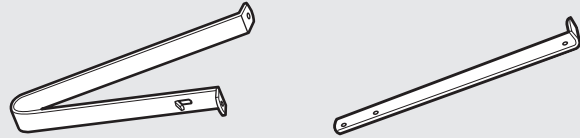
1-



2-



4-



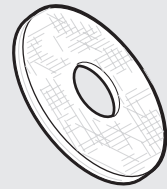
20-



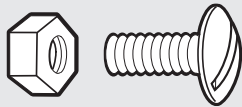
8-



16-

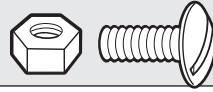


24-

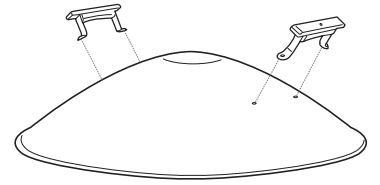
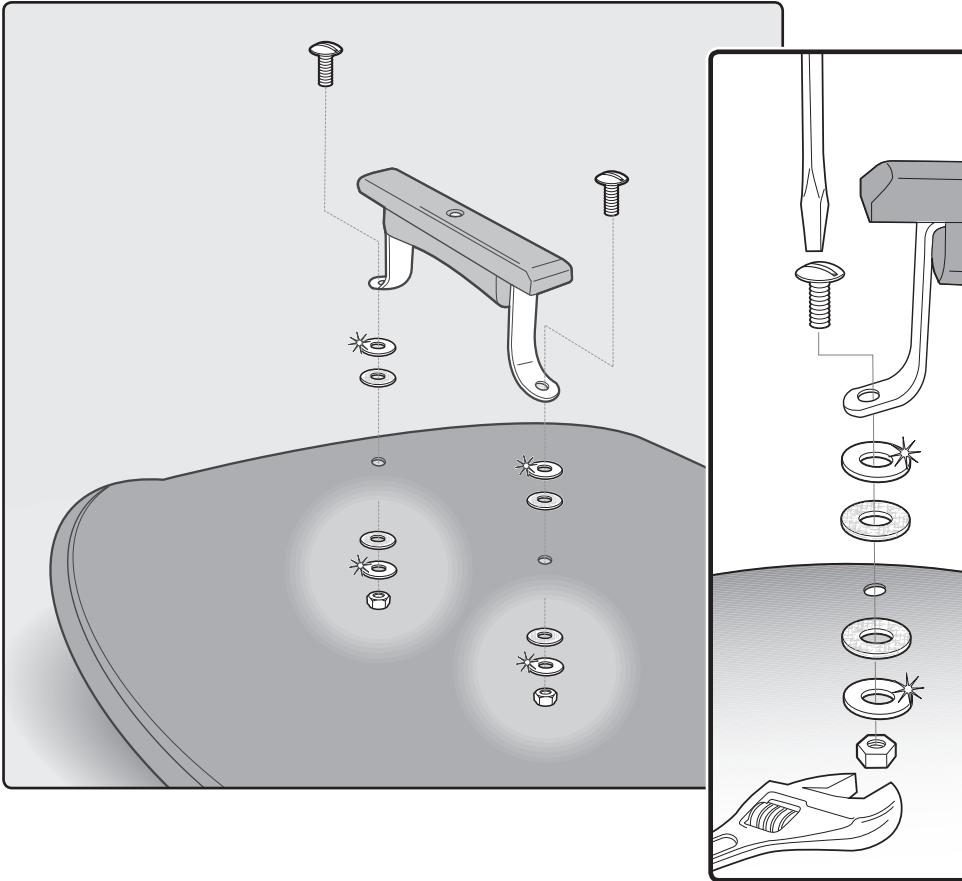
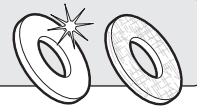


1

4-

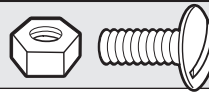


8-

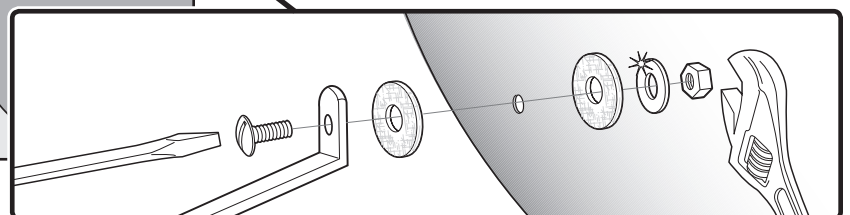
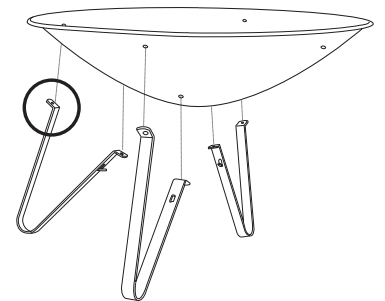
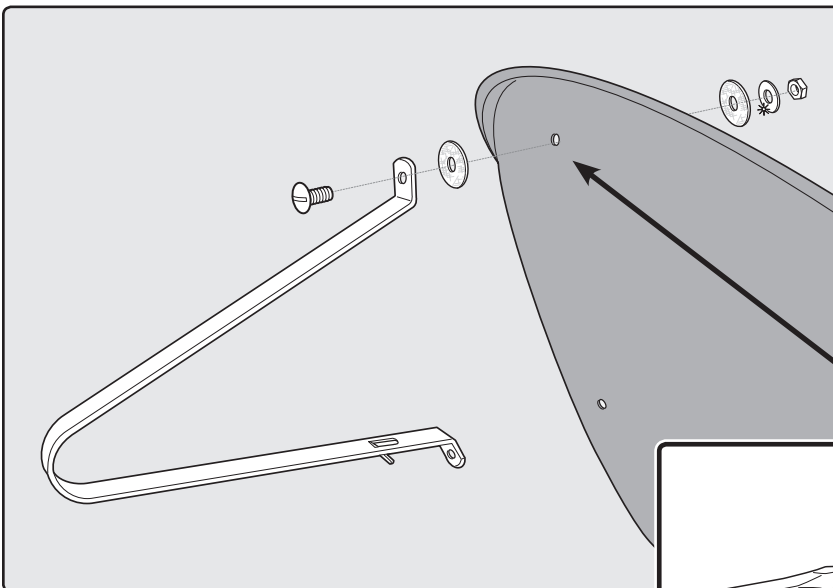
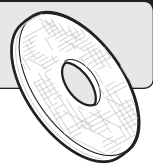


2

3-

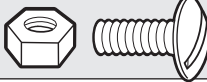


6-

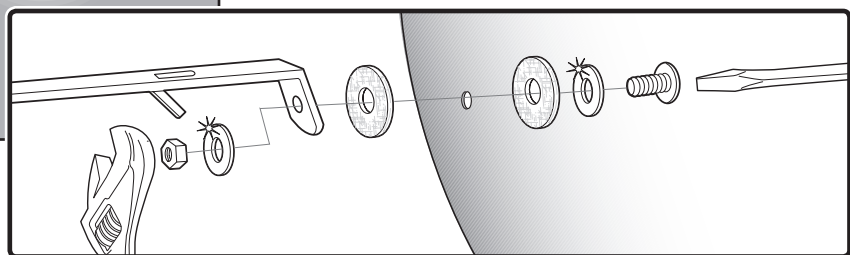
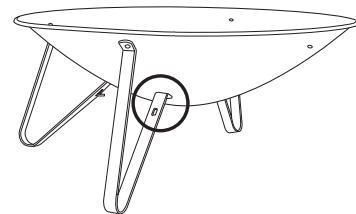
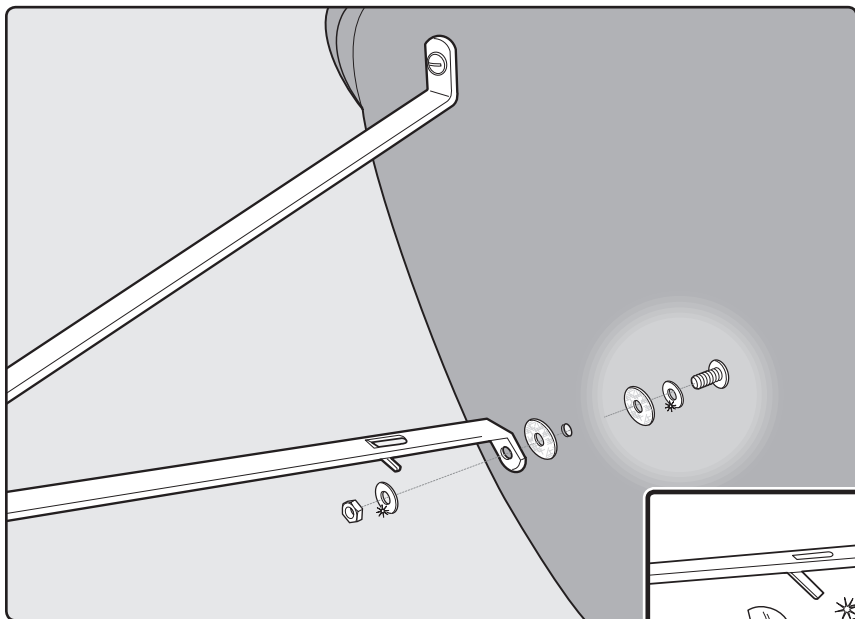
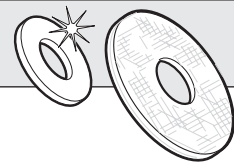


3

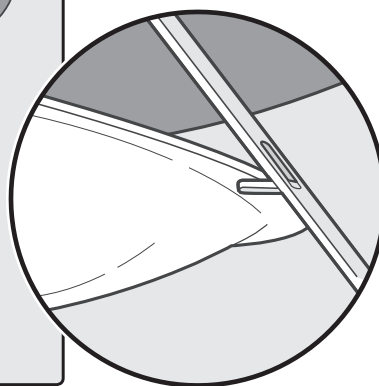
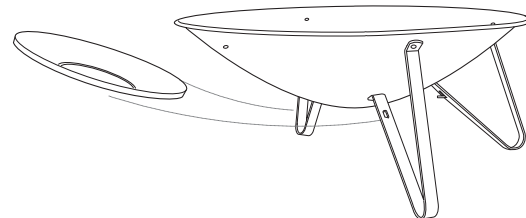
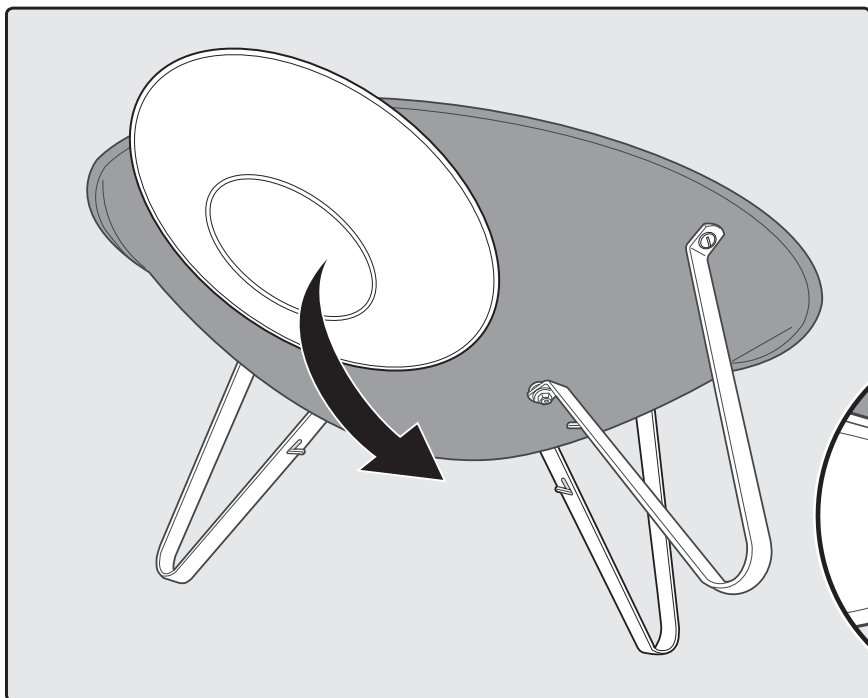
3-



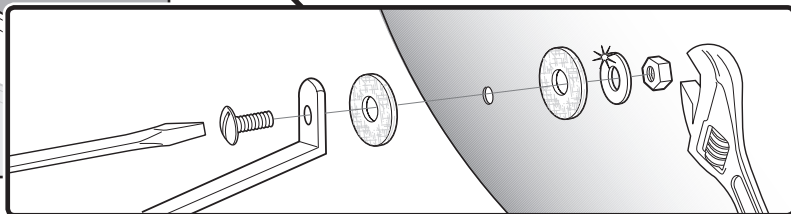
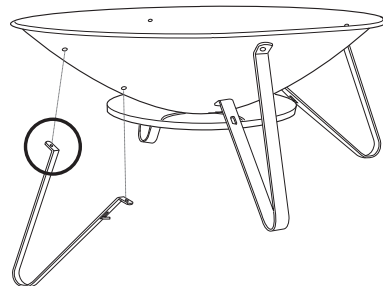
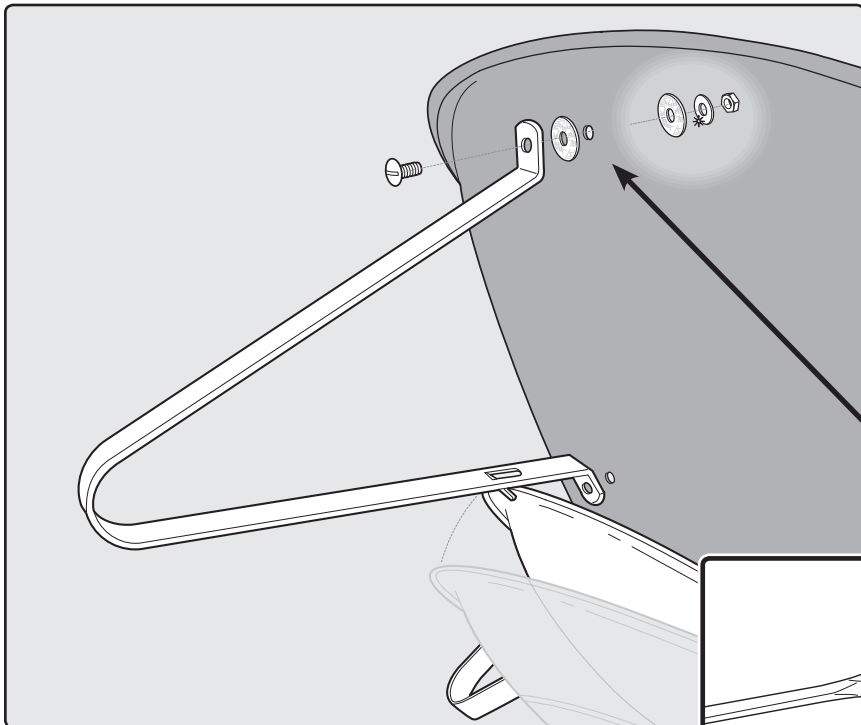
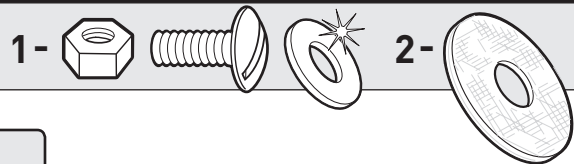
6-



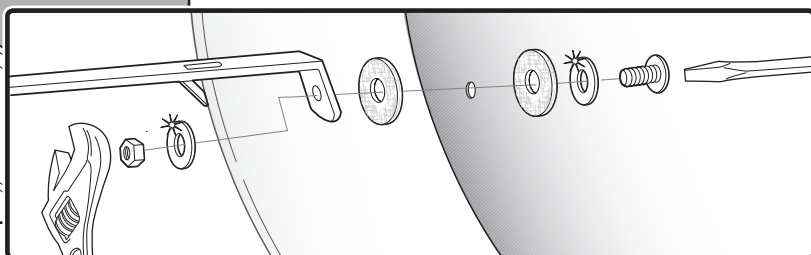
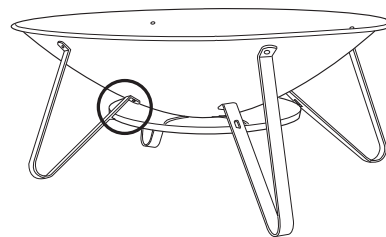
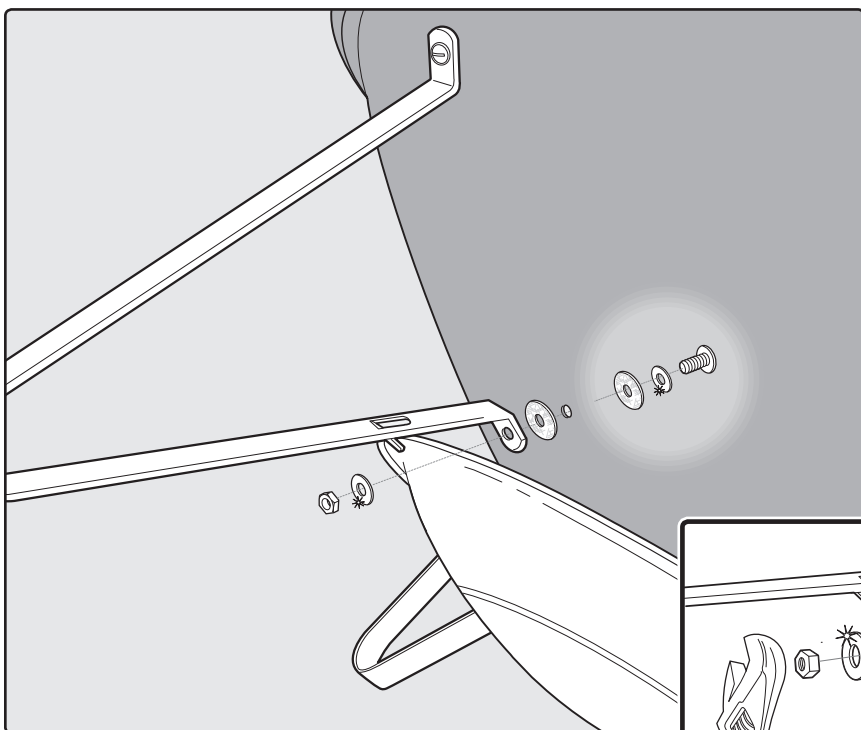
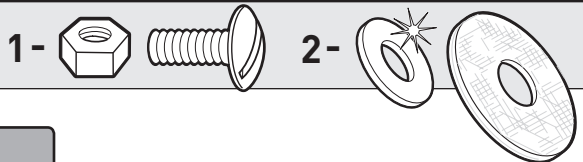
4



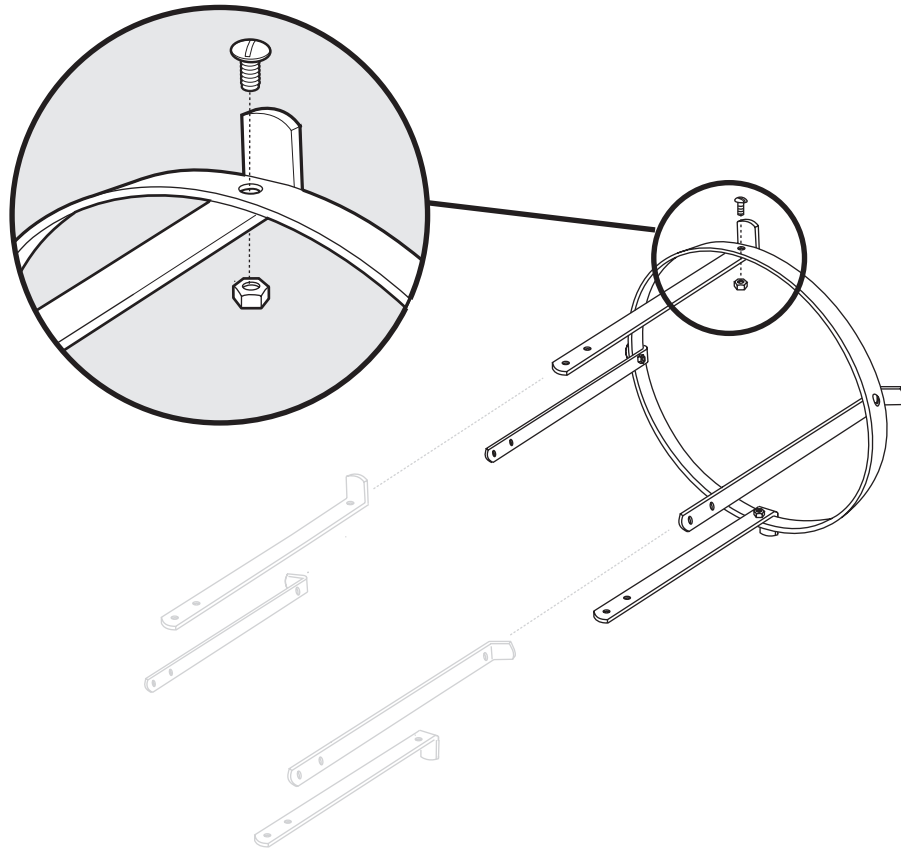
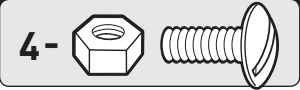
5



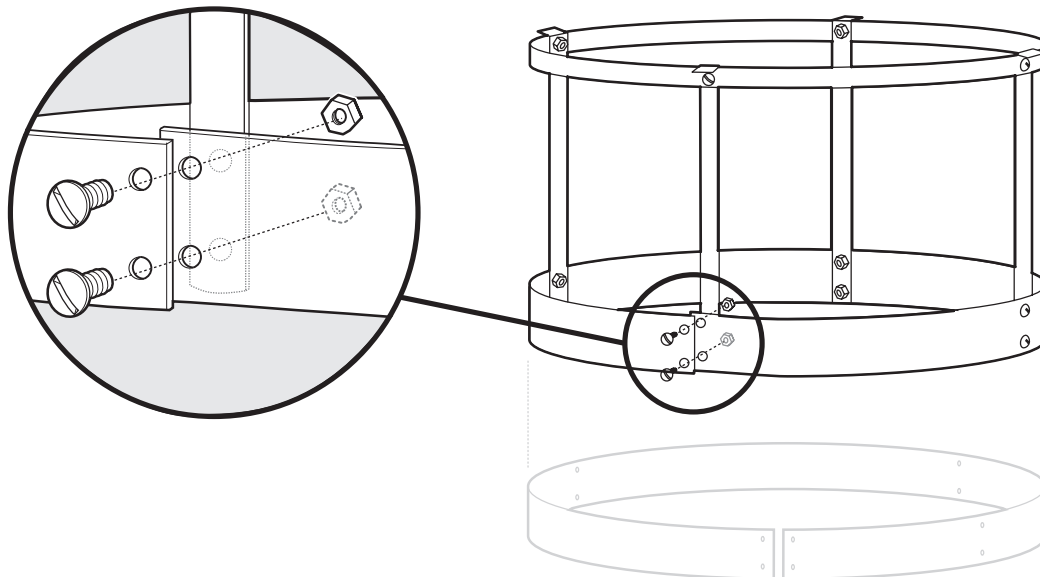
6

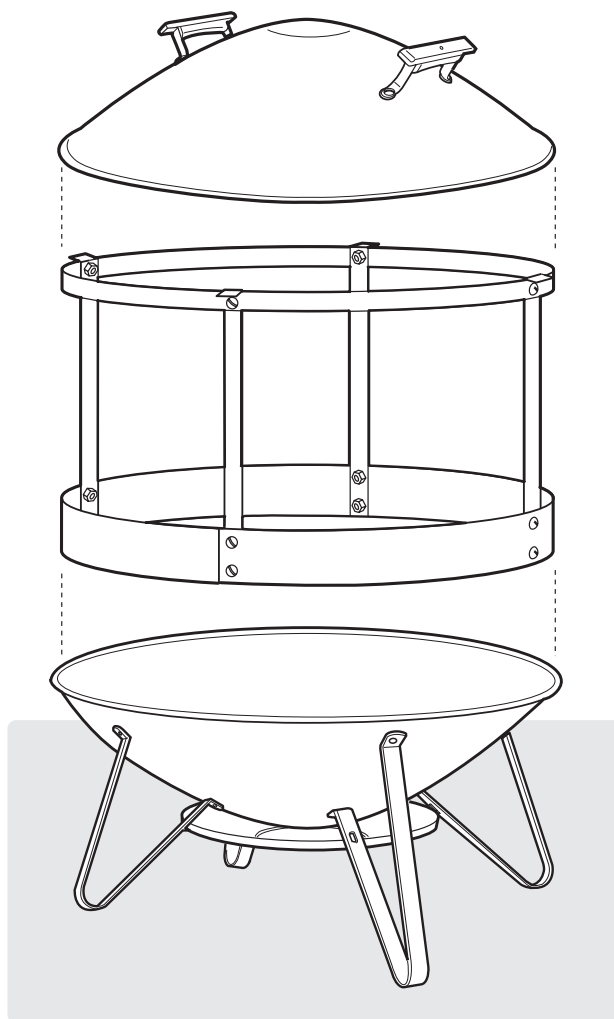


7



8





NEVĚNOVÁNÍ DOSTATEČNÉ POZORNOSTI UPOZORNĚNÍM NA NEBEZPEČÍ, VÝSTRAHÁM A VAROVÁNÍM OBSAŽENÝM V TĚTO PŘÍRUČCE UŽIVATELE MŮŽE MÍT ZA NÁSLEDEK VÁŽNÉ PORANĚNÍ NEBO ŠKODY NA MAJETKU.

⚠ NEBEZPEČÍ

- ⚠ Mobilní ohniště Weber provozujte pouze na nehořlavých podkladech, jako jsou cihly, beton nebo kamenná dlažba.
- ⚠ Nepoužívejte mobilní ohniště Weber na dřevěných terasách nebo dřevěných podkladech.
- ⚠ Při provozování mobilního ohniště Weber dodržujte minimální vzdálenost 10 metrů od hořlavých materiálů, budov a vozidel.
- ⚠ Nevkládejte do ohniště Weber příliš mnoho dřeva najednou. Před zapálením mobilního ohniště Weber se ujistěte, že lze poklop zcela uzavřít. Při zhasnutí ohně musí poklop ohniště Weber zcela dosednout na kotel.
- ⚠ Nepoužívejte hořlavé kapaliny, jako např. benzín, kapalné podpalovače uhlí nebo alkohol k zapálení ohniště Weber.
- ⚠ K zapálení mobilního ohniště Weber používejte pouze pevné kostky podpalovače.
- ⚠ Během provozu mobilní ohniště Weber nepřemísťujte.

⚠ VAROVÁNÍ

- ⚠ Než začnete tento výrobek Weber používat, prostudujte si veškerá varování a upozornění na nebezpečí.
- ⚠ Při používání mobilního ohniště Weber dbejte stejné opatrnosti jako u otevřeného ohně.
- ⚠ Nedovolte dětem používat mobilní ohniště Weber.
- ⚠ Zajistěte bezpečnou vzdálenost dětí a domácích zvířat od mobilního ohniště Weber, které je právě v provozu.
- ⚠ Nespalujte v mobilním ohništi Weber listí, papír, překlíčky ani odpad.
- ⚠ Při přikládání nebo přemisťování polínek v mobilním ohništi Weber používejte pouze robustní krbové nářadí s dlouhou rukojetí.
- ⚠ Při manipulaci s poklopem nebo středovou nosnou konstrukcí mobilního ohniště Weber používejte pouze rukavice s tepelnou izolací, neboť povrch a madla ohniště mohou být horké.
- ⚠ Oheň zhasněte odstraněním středové nosné konstrukce a přiklopením poklopu na kotel. Nikdy nepoužívejte vodu, neboť by došlo k popraskání smaltovaného povrchu.
- ⚠ Neskladujte mobilní ohniště Weber s hořlavými materiály nebo popelem uvnitř kotle.
- ⚠ Nepoužívejte uvnitř budov! Ohniště Weber je určeno pouze k venkovnímu používání. Při použití uvnitř budovy dojde k nahromadění jedovatých spalin a může dojít k vážnému poškození zdraví nebo smrti.
- ⚠ V případě vzniku požáru nebo vznícení omastku nepoužívejte k hašení vodu. Namísto toho okamžitě volejte hasičský záchranný sbor. Hasicí přístroje s práškovou náplní ABC mohou za určitých okolností podporovat hoření.
- ⚠ Nepoužívejte mobilní ohniště Weber v garáži, v budově, pod přístřeškem ani v jiných uzavřených prostorech.
- ⚠ Nepoužívejte mobilní ohniště Weber pod žádnou zastřešovací ani stínící konstrukcí.
- ⚠ V mobilním ohništi Weber nepoužívejte uhlí.
- ⚠ Při nesprávné montáži vzniká nebezpečí. Postupujte prosím podle pokynů k montáži uvedených v tomto návodu. Nepoužívejte toto mobilní ohniště Weber, pokud nejsou všechny jeho součásti na svých místech.
- ⚠ Než začnete mobilní ohniště Weber používat, ujistěte se, že je v jeho dolní části přítomen alespoň 1 kg písku. Písek pomáhá izolovat spodní část kotle.
- ⚠ Než začnete mobilní ohniště Weber používat, ujistěte se, že je na jeho nohách osazen hliníkový tepelný štít.
- ⚠ Nepoužívejte měkké dřevo, jako např. borovice nebo smrk. Měkké dřevo může "prskat" a způsobovat odlétávání jisker. V mobilním ohništi Weber používejte pouze suché, vyzrálé dřevo.
- ⚠ Nepoužívejte mobilní ohniště Weber při silném nebo nárazovém větru.
- ⚠ Nenechávejte mobilní ohniště Weber bez dozoru, pokud jej používáte.
- ⚠ Nenechávejte mobilní ohniště Weber bez dozoru, dokud není oheň zcela vyhaslý a ohniště vychladlé.
- ⚠ Než začnete používat venkovní mobilní ohniště pro spalování dřeva používat, ověřte si místní požární předpisy.
- ⚠ Spaliny vznikající jako vedlejší produkt při používání tohoto výrobku obsahují chemikálie, o kterých je státu Kalifornie známo, že způsobují rakovinu, defekty plodů nebo jiná reprodukční poškození.
- ⚠ Při používání vyrobených polínek v mobilním ohništi Weber dodržujte pokyny výrobce týkající se používání a hašení těchto polínek.
- ⚠ V mobilním ohništi Weber negrilujte potraviny.

ZÁRUKA

Společnost Weber–Stephen Products LLC (Weber®) tímto PŮVODNÍMU KUPUJÍCÍMU zaručuje, že tento výrobek bude prostý vad materiálu a řemeslného zpracování, a to po dobu – viz níže – od data zakoupení: 2 roky za předpokladu, že bude smontován a provozován v souladu s tištěnými dodanými pokyny. Společnost Weber může požadovat přiměřené doložení data zakoupení. Z TOHOTO DŮVODU BYSTE SI MĚLI DOKLAD O NÁKUPU ČI FAKTURU USCHOVAT.

Tato omezená záruka se omezuje na opravu a výměnu součástí, u kterých bude zjištěna závada vzniklá při běžném používání, a u kterých bude takováto závada prokázána způsobem uspokojivým pro společnost Weber. Pokud společnost Weber závadu potvrdí a schválí nárok ze záruky, rozhodne o provedení opravy nebo bezplatné výměně dotčených dílů. Budete-li vyzváni k vrácení vadných dílů, musíte je odeslat na své náklady. Společnost Weber vrátí díly kupujícímu zásilkou s uhrazeným dopravným či poštovním. Tato omezená záruka se nevztahuje na žádné závady či provozní potíže, ke kterým by došlo v důsledku nehody, zneužití, nesprávného používání, úprav, použití pro nesprávné účely, vandalismu, nesprávné instalace, obsluhy či údržby nebo zanedbání běžné a pravidelné údržby. Tato omezená záruka se dále nevztahuje na snížení kvality nebo poškození vzniklá v důsledku nepříznivých povětrnostních vlivů, například krupobití, vichřice, zemětřesení nebo tornád, a dále změny zbarvení v důsledku působení chemických látek ať přímo, nebo z ovzduší. Společnost Weber neodpovídá, ať již podle této záruky, či dle mlčky předpokládaného, za žádné náhodné nebo následné škody. Tato záruka vám poskytuje specifická zákonná práva, přičemž můžete mít současně i některá další práva, která se mohou odlišovat.

NEDODRŽANÍM POKYNOV OZNAČENÝCH AKO NEBEZPEČENSTVÁ, VAROVANIA A UPOZORNENIA V TEJTO POUŽIVATEĽSKEJ PRÍRUČKE MÔŽE DÔJSŤ K VÁŽNEMU ZRANENIU ALEBO POŠKODENIU MAJETKU.

△ NEBEZPEČENSTVÁ

- △ Krb Weber používajte iba na nehorľavých povrchoch ako je tehla, betón alebo kamenné dlaždice.
- △ Nepoužívajte krb Weber na drevenej podlahe alebo drevenom povrchu.
- △ Udržujte krb Weber pri používaní 10 metrov od horľavých materiálov, budov a vozidiel.
- △ Nepreplňte krb Weber s drevom. Pred zapálením krbu Weber sa uistite, že veko úplne zatvorí krb. Na zahasenie ohňa musí veko úplne priliehať k spodnej časti krbu Weber.
- △ Nepoužívajte horľavé kvapaliny ako je benzín, kvapalina na zapálenie dreveného uhlia alebo alkohol na zapálenie alebo opätovné zapálenie krbu Weber.
- △ Na zapálenie dreva v krbe Weber používajte iba pevné zapal'ovacie kocky.
- △ Nepresúvajte krb Weber, keď sa práve používa.

△ VAROVANIA

- △ Pred použitím produktu Weber si prečítajte všetky nebezpečenstvá, varovania a upozornenia.
- △ Pri používaní krbu Weber uplatňujte tú istú starostlivosť, ktorú by ste vykonávali pri otvorenom táboráku.
- △ Nedovoľte deťom, aby používali krb Weber.
- △ Pri používaní držte deti a domáce zvieratá mimo dosahu krbu Weber.
- △ V krbe Weber nespáľujte listy, papier, preglejku ani odpad.
- △ Pri pridávaní alebo posúvaní guľatiny v krbe Weber používajte iba odolné nástroje pre krby s dlhými rukoväťami.
- △ Pri manipulácii s vekom a kruhom používajte iba grilovacie paľčiaky alebo rukavice, pretože povrchy a rukoväte budú horúce.
- △ Oheň zahaste odobratím zostavy kruhu a položením veka na spodnú časť. Nikdy nehaste vodou, pretože poškodíte porcelánový povrch.
- △ Neskladujte krb Weber s horľavými materiálmi alebo popolom vo vnútri.
- △ Nepoužívajte vo vnútri! Krb Weber je určený len na vonkajšie použitie. Pri použití vo vnútri sa nahromadia toxické výpary, ktoré môžu spôsobiť vážne poranenia alebo smrť.
- △ V prípade požiaru alebo vzplanutia ohňa z masti nehaste vodou. Ihneď zavolajte požiarnikov. Hasiaci prístroj ABC môže, za určitých okolností, obsahovať oheň.
- △ Nepoužívajte krb Weber v garáži, budovách, pod prístreškami alebo v akýchkoľvek iných uzatvorených priestoroch.
- △ Nepoužívajte krb Weber pod žiadnou stropnou konštrukciou.
- △ V krbe Weber nepoužívajte drevené uhlie.
- △ Nesprávna montáž môže byť nebezpečná. Dodržujte montážne pokyny uvedené v tejto príručke. Krb Weber nepoužívajte, kým nie je kompletne zmontovaný.
- △ Pred použitím krbu Weber sa uistite, že v spodnej časti krbu je minimálne 1 kg piesku. Piesok pomôže izolovať spodnú časť krbu Weber.
- △ Pred použitím krbu Weber sa uistite, že hliníkový tepelný štít je na svojom mieste, namontovaný na nohách krbu.
- △ Nepoužívajte mäkké dreva ako sú sosna alebo borovica. Mäkké dreva môžu "praskať" a vrhať iskry. V krbe Weber používajte iba vysušené tvrdé dreva.
- △ Nepoužívajte krb Weber pri veľkom alebo prudkom vetre.
- △ Pri používaní nenechávajte krb Weber bez dozoru.
- △ Nenechávajte krb Weber bez dozoru, pokiaľ nie je oheň úplne zahasnený a krb chladný.
- △ Pred použitím vonkajšieho krbu na drevo sa obráťte na miestne úrady alebo požiarny útvar.
- △ Spal'ovanie vedľajších výrobkov vyrobených pri používaní tohto výrobku obsahuje chemické látky známe v štáte Kalifornia ako látky, ktoré spôsobujú rakovinu, poruchy pri pôrode alebo iné reprodukčné poškodenie.
- △ Ak používate spracovanú guľatinu v krbe Weber: dodržujte pokyny výrobcu ohľadom použitia a zahasenia spracovanej guľatiny.
- △ V krbe Weber nepripravujte jedlo.

ZÁRUKA

Spoločnosť Weber–Stephen Products LLC (Weber®) týmto poskytuje záruku PŮVODNÉMU MAJITEĽOVI, že jeho zariadenie nebude obsahovať chyby materiálu a spracovania odo dňa kúpy: záruka platí 2 roky v prípade montáže a prevádzky v súlade s pokynmi v tlačenej podobe, dodanými so zariadením. Spoločnosť Weber môže vyžadovať primeraný dôkaz o dátume nákupu. **PRETO ODPORÚČAME, ABY STE SI DOBRE ODLOŽILI POKLADNIČNÝ LÍSTOK ALEBO FAKTÚRU.**

Táto obmedzená záruka sa vzťahuje len na opravu alebo výmenu častí, na ktorých sa objavia chyby pri normálnom použití a prevádzke a ktoré sa prejavujú na základe testov spoločnosti Weber ako chybné. Ak spoločnosť Weber potvrdí chybu a schváli reklamačný nárok, spoločnosť Weber opraví alebo nahradí chybnú súčiastku bez poplatku. Ak musíte vrátiť chybné časti, je potrebné zaplatiť prepravné náklady. Spoločnosť Weber vráti diely predajcovi a zaplatí prepravné a poštovné. Táto obmedzená záruka sa nevzťahuje na žiadne zlyhanie alebo prevádzkové ťažkosti spôsobené nehodou, nesprávnym používaním, zneužívaním, zlou aplikáciou, vandalizmom, zlou inštaláciou alebo nesprávnou údržbou alebo servisom alebo neschopnosťou vykonať bežnú a pravidelnú údržbu. Na poškodenia alebo na škody spôsobené výnimočnými klimatickými podmienkami ako krupobitie, hurikány, zemetrasenia alebo tornáda, strata intenzity farby z dôvodu vystavenia chemickým látkam buď priamo, alebo v atmosfére, sa táto obmedzená záruka nevzťahuje. Spoločnosť Weber nie je zodpovedná touto ani akoukoľvek obmedzenou zárukou za akékoľvek implicitné, náhodné alebo následné škody. Táto záruka vám poskytuje špecifické zákonné práva a môžete mať aj iné práva, ktoré a môžu líšiť.