

Onward

PLYNOVÝ GRILL

Broil King **STERLING** 

broil-mate™
ONE TOUGH GRILL

GRILLPRO

UŽIVATELSKÝ MANUÁL

PRO POUŽITÍ S PROPÁNOVÝM, NEBO BUTÁNOVÝM PLYNEM
kategorie I3+(28-30/37), kategorie I3B/P(30)



OBSAH

BEZPEČNOST	2
REGULÁTOR/LP plynová hadice	3
VENTURIHO TRUBKY	3
BUTAN	4
PROPAN	5
TESTOVÁNÍ TĚSTNOSTI.....	6
ZAPALOVÁNÍ	7
PROVOZ.....	8
TECHNIKY VAŘENÍ.....	8
ÚDRŽBA.....	10
HLEDÁNÍ ZÁVAD	11
ZÁRUKA.....	12

ČTĚTE PĚČLIVĚ VŠECHNY INSTRUKCE PŘED POUŽITÍM VAŠEHO PLYNOVÉHO GRILU

ZACHOVEJTE TYTO INSTRUKCE BUDOUCÍ POUŽITÍ

Onward

SINCE 1906
MANUFACTURING COMPANY LIMITED
585 KUMPF DRIVE
WATERLOO, ONTARIO, CANADA
N2V 1K3

10094-40CZ/SK REV E 04/14

BEZPEČNOST PROVOZU

Toto zařízení splňuje požadavky CE – norem.

Gril je určený pouze pro venkovní použití.

Před použitím zařízení čtěte pečlivě všechny instrukce.

VAROVÁNÍ: přístupné části mohou být velmi horké. Udržujte malé děti z dosahu.

Během použití nehybejte se spotřebičem.

Při přepravě tohoto zboží či manipulaci s ním buďte opatrní, protože kovové hrany mohou představovat nebezpečí. Před přesouváním spotřebiče je nutné odstranit regály, rošty a mřížky. Používejte vhodné ochranné rukavice při zvedání nebo manipulaci.

Po použití vypněte dodávku plynu v lahvi.

Při manipulaci s horkými předměty používejte ochranné rukavice.

Jakákoliv změny či úpravy výrazně nedoporučujeme, mohou představovat nebezpečí.

Pokud dojde k úniku plynu, vypněte ihned dodávku plynu.

Jestliže cítíte plyn:

- 1. uzavřete přívod plynu do přístroje.**
- 2. uhasťte každý otevřený plamen.**
- 3. nechte otevřené víko grilu.**
- 4. jestliže zápach plynu ucítíte i nadále, volejte dodavatele plynu**

UMÍSTĚNÍ SPOTŘEBIČE

Udržujte vzdálenost spotřebiče minimálně 76 cm od jakékoli hořlavé látky

Neumísťujte jej pod nechráněné hořlavé stříšky anebo cely.

V okolí tohoto zařízení nesmí být umístěny hořlavé látky, benzín a jiné hořlavé výpary či kapaliny.

Nebráňte průtoku spalovacího vzduchu a větrání.

SPECIFIKACE

MODEL	Celkový tepelný výkon	Celkový tepelný příkon	Průměr hlavního hořáku	Průměr bočního hořáku	Průměr zadního hořáku
4312 / 4412 / 9312 / 9412-53	8.8 kW	640 g/h	0.84mm		
4312 / 4412 / 9312 / 9412-63	11.5 kW	836 g/h	0.84mm	0.79mm	
9312-83	15.0 kW	1091 g/h	0.84mm	0.79mm	0.94mm
2012 / 6113 / 9013 / 9113 / 9219 / 9611-53	8.8 kW	640 g/h	0.85mm		
2122 / 9123-53	11.4 kW	829 g/h	0.85mm		
9013 / 9113 / 9611 / 9219 / 9619-63	11.5 kW	836 g/h	0.85mm	0.79mm	
2122 / 5023 / 5123 / 6123 / 9023 / 9123 / 9229 / 9621 / 9629-63	14.1 kW	1025 g/h	0.85mm	0.79mm	
5023 / 5123 / 9023 / 9123 / 9229 / 9621-83	18.5 kW	1345 g/h	0.85mm	0.79mm	1.04mm
5133 / 6133 / 9033 / 9133 / 9239 / 9631 / 9639-83	20.3 kW	1476 g/h	0.85mm	0.79mm	1.04mm
9576-43	24.7 kW	1796 g/h	0.87mm	0.79mm	0.99mm
9571 / 9575 / 9576 / 9896 / 9976-83	24.7 kW	1796 g/h	0.87mm	0.79mm	0.99mm
9887 / 9888-53	13.2 kW	960 g/h	0.90mm		
9887 / 9888 / 9889-83	21.15 kW	1538 g/h	0.90mm	0.79mm	1.15mm
1962 / 9462-53	11.4 kW	829 g/h	0.91mm	0.79mm	
9561 / 9761-53	13.2 kW	960 g/h	0.91mm		
9462-63	14.1 kW	1025 g/h	0.91mm	0.79mm	
5861 / 9561 / 9565 / 9761 / 9861-63	15.9 kW	1156 g/p	0.91mm	0.79mm	
9565-43	20.3 kW	1476 g/h	0.91mm	0.79mm	0.99mm
5861 / 9561 / 9565 / 9761 / 9866-83	20.3 kW	1476 g/h	0.91mm	0.79mm	0.99mm

9585-43	23.1 kW	1680 g/h	0.91mm	0.79mm	1.02mm
9581 / 9585 / 9586 / 9785 / 9986-83	23.1 kW	1680 g/h	0.91mm	0.79mm	1.02mm
9865 / 9867 / 9868 / 9869-53	11.4 kW	829 g/h	0.97mm		
9865-63	14.1 kW	1025 g/h	0.97mm	0.79mm	
9865 / 9867 / 9868 / 9869-83	18.5 kW	1345 g/h	0.97mm	0.79mm	1.02mm
9875 / 9877-53	12.0 kW	873 g/h	0.99mm		
9877 / 9878-83	19.95 kW	1451 g/h	0.99mm	0.79mm	1.15mm

PLYNOVÁ LÁHEV

Je možné použít plynové lahve do velikosti maximálně 15 kg, nikdy nepoužívejte lahve většího objemu

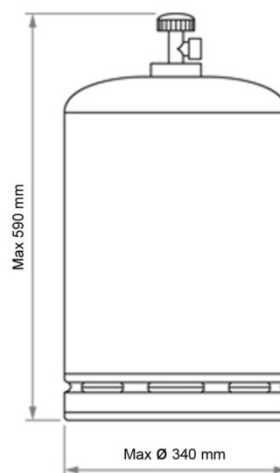
Zacházejte vždy s láhvemi s nejvyšší opatrností a nikdy je nepokládejte na boční stranu, mohl by se poškodit ventil a následně by toto poškození vedlo k úniku plynu, což představuje vážné nebezpečí. Vždy používejte lahve zpříma. Při použití vodorovně by mohlo nastat poškození, díky vniknutí kapalného paliva do zásobovacího potrubí.

Plynová lahev musí být umístěna na dostupném místě, pro snadnou výměnu a rychlé vypnutí při havárii. Před přemísťováním spotřebiče vždy nejprve plynovou lahev odpojte.

Nikdy nevystavujte plynovou lahev vyšším teplotám. Tlak uvnitř bomby by mohl vzrůst a překročit určené bezpečnostní omezení.

Nikdy neukládejte lahve ve sklepě s poblíž otevřené kanalizace, suterénu anebo v místech pod úrovní terénu. Propan je těžší než vzduch. Pokud nastane únik plynu, plyn se bude shromažďovat při zemi a nastává velké nebezpečí v přítomnosti jiskry nebo plamene.

Nikdy neskladujte propanbutanové lahve uvnitř.



SKLADOVÁNÍ

Při nepoužívání spotřebiče po dlouhou dobu, vyjměte lahve a přikryjte Váš gril. Skladujte lahve venku na dobře větraném místě.

SERVIS

Tento plynový spotřebič by nikdo neměl měnit ani do něj zasahovat. Jakékoliv úpravy nebo opravy musí být prováděny kvalifikovaným inženýrem. Pravidelná údržba je doporučena. Viz. „Instrukce pro údržbu“

REGULATOR

Toto zařízení musí být vybaveno regulátorem v souladu podle místních/národních standardů a / nebo norem s jmenovitým výstupním tlakem:

KATEGORIE I₃₊(28-30/37) Propan 37 mbar.
Butan 28-30 mbar.

KATEGORIE I_{3B/P}(30) Propan/Butan 30 mbar.

NIKDY nepoužívejte neregulované dodávky plynu.

PB PLYNOVÁ HADICE

Toto zařízení musí být vybavena PB plynovou hadicí v souladu podle místních/národních standardů a/nebo normami.

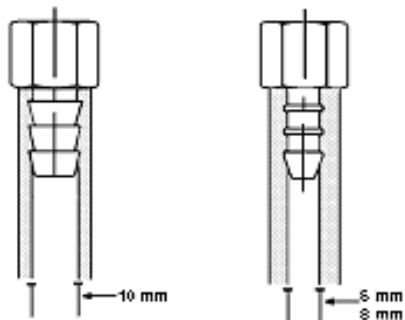
PB plynová hadice, která spojuje zařízení a plynový kontejner by měla být 600 mm dlouhá.

Umístěte PB plynovou hadici daleko od jakéhokoliv horkého povrchu, včetně spodní části grilu.

Ujistěte se, že PB plynová hadice není pokroucená.

Kontrolujte PB plynovou hadici buď při výměně plynové láhve anebo jednou za rok. Pokud je PB plynová hadice prasklá, odřená nebo poškozená v žádném případě spotřebič nesmí být používán.

PB plynová hadice musí být vyměněna, pokud je poškozena anebo pokud dojde ke změně normy. PB plynovou hadici nevyměňujte sami, kontaktujte svého prodejce pro výměnu.

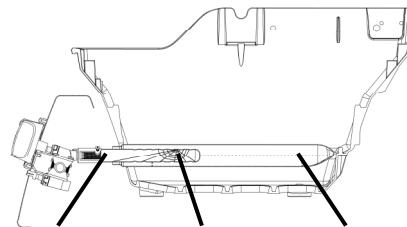


SPECIFIKACE

STÁT	KATEGORIE	TLAK DODANÉHO BUTANU	TLAK DODANÉHO PROPANU	REGULATOR MUSÍ BÝT V SOULADU S	PLYNOVÁ HADICE MUSÍ BÝT V SOULADU S
GB	I ₃₊ (28-30/37)	28-30 mbar	37 mbar	BS3016	BS3212/2/8
FR	I ₃₊ (28-30/37)	28-30 mbar	37 mbar	NF M 88765 OR NF M 88776	NF D 36107
BE	I ₃₊ (28-30/37)	28-30 mbar	37 mbar		
LU	I _{3B/P} (30)	30 mbar	30 mbar		
NL	I _{3B/P} (30)	30 mbar	30 mbar		NEN 5654
DK	I _{3B/P} (30)	30 mbar	30 mbar		
ES	I ₃₊ (28-30/37)	28-30 mbar	37 mbar		
PT	I ₃₊ (28-30/37)	28-30 mbar	37 mbar		
IT	I ₃₊ (28-30/37)	28-30 mbar	37 mbar		
SE	I _{3B/P} (30)	30 mbar	30 mbar		
NO	I _{3B/P} (30)	30 mbar	30 mbar		
FI	I _{3B/P} (30)	30 mbar	30 mbar		
CH	I ₃₊ (28-30/37)	28-30 mbar	37 mbar		
IE	I ₃₊ (28-30/37)	28-30 mbar	37 mbar		
IS	I ₃₊ (28-30/37)	28-30 mbar	37 mbar		
HU	I _{3B/P} (30)	30 mbar	30 mbar		
GR	I _{3B/P} (30)	30 mbar	30 mbar		

- **UDRŽUJTE VENTURIHO TRUBKY ČISTÉ.**
- **Pavučiny způsobené pavouky a hmyzem mohou způsobit požár.**

I když gril už dohořel, přesto by se mohlo záložní zapalování plynu zapálit a způsobit požár kolem Venturiho trubice, na ovládacím panelu nebo na bočním hořáku.



VENTURIHO TRUBKA PAVUČINA TRUBKA HOŘÁKU

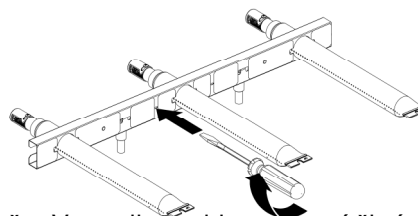
- **Pokud se ukáže oheň na zpětném chodu, okamžitě vypněte plynový spotřebič**

Pokud se objeví některý z následujících příznaků, zkontrolujte a vyčistěte Venturiho trubice (hlavní hořák, boční hořák, zadní hořák):

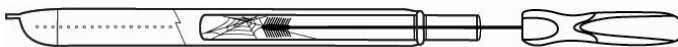
1. Cítíte plyn.
2. Váš gril nedosahuje správnou teplotu.
3. Váš gril ohřívá nerovnoměrně.
4. Je slyšet praskavý zvuk u hořáků.

KONTROLA A ČIŠTĚNÍ VENTURIHO TRUBEK

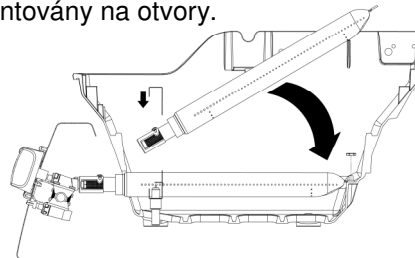
1. Vypněte plyn přímo u zdroje, tj. plynovou lahev nebo přívodní potrubí pro zemní plyn.
2. Pokud je váš gril studený, vyjměte hořák z uzávěru a zvedněte jej z grilu.



3. Vyčistěte Venturiho trubice pomocí čistící trubky nebo Venturiho čistícím nástrojem (Příslušenství # 18270 nebo #77310).



4. Umístěte hořák na místo v grilu a ujistěte se, že Venturiho trubice jsou správně nastaveny a namontovány na otvory.



5. Zabezpečte hořák pomocí uzávěrem.
6. Zacvakněte horní část zběrače na své místo.

VÝMĚNA PLYNOVÉ LÁHVE – BUTAN

Toto zařízení lze použít s butanem při pracovním tlaku 28 - 30 mbar.

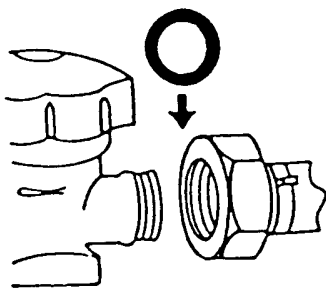
NIKDY nepoužívejte neregulované dodávky plynu nebo regulátor pro ostatní tlaky

VAROVÁNÍ: Výměna bomby musí být provedena v prostředí bez přístupu ohně.

BUTANE cylinders have various types of connections -

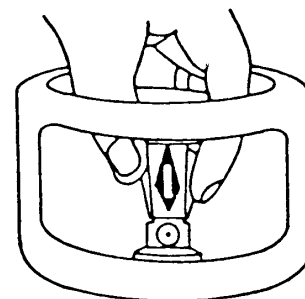
a) Šroubovací přípojka.

Nejdůležitější částí je černá těsnící podložka. Při výměně lahví se vždy se ujistěte, že je přítomna těsnící podložka a není poškozena. Některé matice pro připojení můžete dotáhnout rukou, ale některé vyžadují klíč k dotažení. Utáhněte pevně (levý závit). Při použití klíče, nedotahujte šroubení moc silně, protože hrozí poškození těsnění.



b) Přepínací přípojka.

K připojení tímto způsobem nepotřebujete žádné nástroje. Vypínač plynového zdroje je opatřen přepínačem na regulátoru nebo speciálním adaptérem. Když používáte adaptér se starým typem závitového regulátoru, ujistěte se, že spojovací matice je utažena pevně k adaptéru s klíčem.



Připojení láhve

ŠROUBOVACÍ PŘIPOJKA	PŘEPÍNAČÍ PŘIPOJKA
1. Zkontrolujte, zda je ventil lahve zavřený otáčením ve směru hodinových ručiček.	1. Odstraňte oranžové ochranné víčko zatáhnutím za šňůrku nejprve k sobě a potom nahoru. Nepoužívejte nářadí, nechte víčko viset.
2. Odstraňte ochranné víčko a uchovejte ho pro další použití.	2. Buďte si jisti, že: -Všechny kohoutky na plynovém spotřebiči jsou zavřeny. -Přepínač je ve vypnuté pozici.
3. Zkontrolujte černou podložku před připojením.	3. Umístěte "Quick On" regulátor na ventil a pevně stlačte dolů. Měli by být slyšet cvaknutí, které zajišťuje, že přepínač je bezpečně zaklapnutý.
4. Namontujte připojovací matici k lahvi, použijte správný klíč anebo připojte a dotáhněte ručně (levý závit). Nepřetáhněte šroubení butanové lahve.	4. Když potřebujete plyn, otočte přepínač nahoru do pozice ON (pozice - 12 hodin).
5. Když potřebujete plyn, otočte ventil proti směru hodinových ručiček.	

Odpojení láhve.

ŠROUBOVACÍ PŘIPOJKA	PŘEPÍNAČÍ PŘIPOJKA
1. Otočte ventil lahve do pozice OFF (otáčením ve směru hodinových ručiček).	1. Přepněte přepínač do pozice OFF (pozice - 3. hodiny).
2. Zavřete plynové kohoutky ve spotřebiči, POČKEJTE dokud nezhasne plamen na hořácích. POKUD PLAMEN NECHCE ZHASNOUT – PŘEPNĚTE VENTIL NEBO PŘEPÍNAČ ZPĚT DO POZICE ON. NECHTE SPOTŘEBIČ HOŘET A VOLEJTE SVÉHO DODAVATELE PLYNU.	
3. NIKDY NEODSTRAŇUJTE regulátor (nebo připojnou matici) při otevřeném ventilu lahve.	3. Odstraňte "Quick On" regulátor. Současně tlačte na přepínač horizontálně a táhněte nahoru.
4. ODSTRAŇTE regulátor (nebo připojovou matici) pomocí klíče nebo rukou. (levý závit).	4. VRAŤTE zpět čepičku, nebo zátku na prázdnou lahev nebo částečně plnou lahev, pokud ji již nebudete používat.
	4. VRAŤTE ochranné víčko zpět na prázdnou lahev, nebo na částečně plnou, pokud ji již nebudete používat

Proveďte test netěsnosti vždy před spuštěním grilu do provozu.

VÝMĚNA PLYNOVÉ LÁHVE – PROPAN

Toto zařízení lze použít s propanem při pracovním tlaku 30-37 mbar.

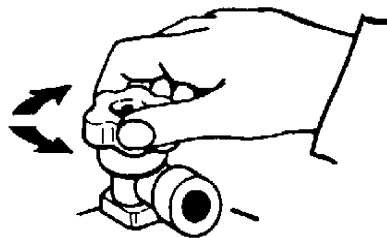
NIKDY nepoužívejte neregulované dodávky plynu nebo regulátor pro ostatní tlaky.

VAROVÁNÍ: Výměna bomby musí být provedená v prostředí bez přístupu ohně.

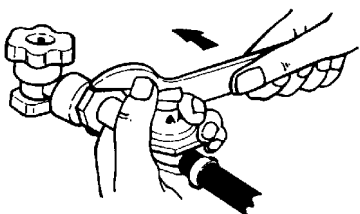
Propanové láhve mají různé typy připojení. Pokud se používá při připojení těsnění s podložkou, zkontroluje jej, zda je přítomno a není poškozeno. Některé konektory se mohou dotahovat ručně a některé vyžadují klíč na dotažení. Vždy použijte správnou velikost klíče a zcela utáhněte (levý závit).

PŘIPOJENÍ PLYNOVÉ BOMBY

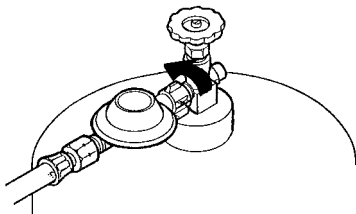
1. Zkontrolujte, zda ventil bomby je uzavřený otočením ve směru hodinových ručiček. Odstraňte ochrannou zátku a nechte si jí na později.



2. Zkontrolujte, zda není poškozeno připojení před připojením láhve. Namontujte spojovací matici (levý závit) na bombu.
 - a. **Spojovací matice s klíčem** – Pomocí správného klíče dotáhněte spojovací matici, jak je to nejvíce možné.

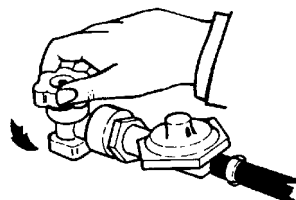


- b. **Ruční připojení matice** – Použitím přiměřeného tlaku ruky utáhněte spojovací matici co nejpevněji. Nepoužívejte klíč.



Po montáži je možné, aby byl regulátor i v jiné než horizontální pozici, pozice regulátoru není důležitá, **NEZDVOJUJTE REGULÁTORY.**

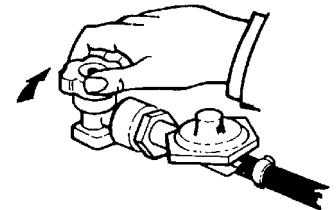
3. When gas is required, turn the cylinder valve anti-clockwise.



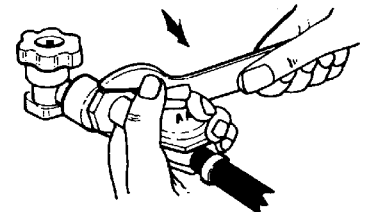
Proveďte test těsnosti vždy před spuštěním grilu do provozu.

ODPOJENÍ PLYNOVÉ BOMBY

1. Zavřete ventil plynové láhve (rotace ve směru hodinových ručiček). Zkontrolujte, že oheň na hořácích zhasnul.



2. Odstraňte spojovací matici regulátoru (levý závit) s klíčem nebo ručně. Zastrčte ochrannou zátku do výstupního otvoru ventilu. Umístěte prázdnou láhev na bezpečné místo.



TEST TĚSNOSTI

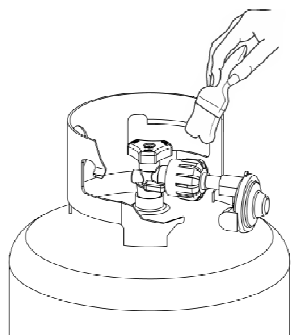
Všechny komerčně vyrobené spoje v továrně byly důkladně testovány na únik plynu a současně byla testována i funkčnost hořáků. Nicméně, při dopravě, balení a montáži mohlo dojít k poškození, proto je nutné provést test těsnosti.

Bezpečnostní preventivní opatření:

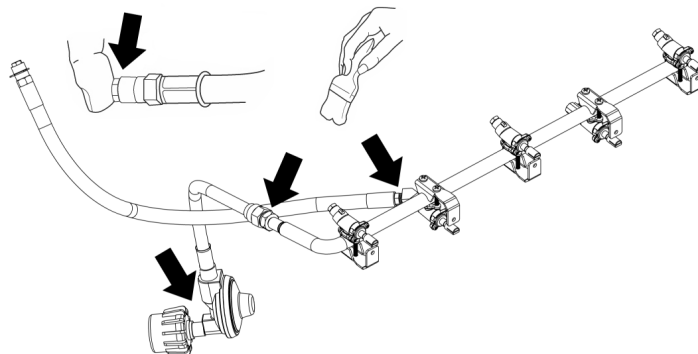
- **OTESTUJTE ZAŘÍZENÍ TESTEM TĚSNOSTI PŘED POUŽITÍM VAŠEHO PLYNOVÉHO GRILU.**
- **OTESTUJTE LÁHVOVÝ VENTIL VŽDY, KDYŽ LÁHEV SE NAPLNÍ.**
- **VŽDY KDYŽ PŘIPOJÍTE ANEBY ODPOJÍTE PLYNOVÉ VYBAVENÍ PROVĚDTE TEST TĚSNOSTI.**
- **NEKURTE!**
- **NIKDY NEPROVÁDĚJTE TEST TĚSNOSTI, KDYŽ JE ZAPÁLEN GRIL ANEBY U OTEVŘENÉHO OHNĚ.**
- **TEST PROVÁDĚJTE VENKU.**

TEST NETĚSNOSTI

1. Připojte pružné trubky a regulátor nastavte na **plný průtok** plynu.
2. Zkontrolujte, zda všechny ovládací prvky jsou zavřené.
3. Připravte si mýdlový roztok složený z jednoho podílu vody a jednoho podílu tekutého mýdla (1:1).
4. Otevřete uzávěr bomby naplno.
5. Naneste jemný film mýdlové lázně na každý spoj.

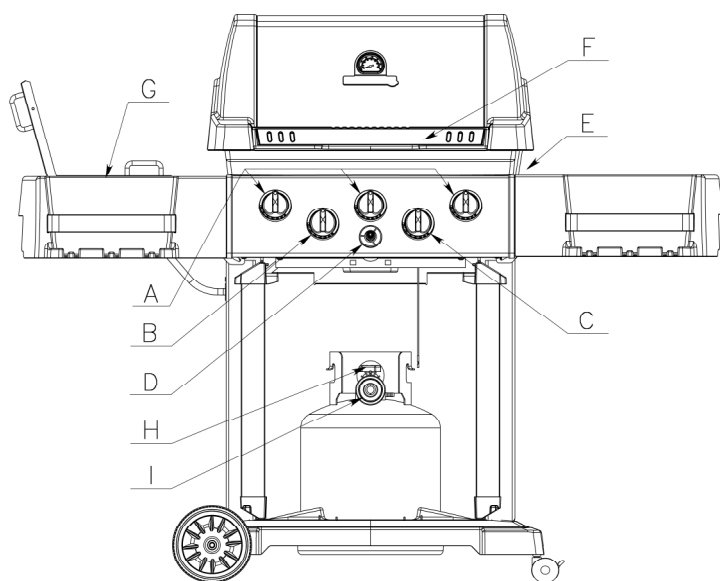


6. Pokud je Váš gril vybaven bočním nebo zadním hořákem:
 - a. Umístěte špičku palce přes otvor bočního, nebo zadního hořáku.
 - b. Otočte "SIDE"/"REAR" ovládač na "HIGH".
 - c. Naneste jemný film mýdlového roztoku na každý spoj mezi otvorem a ovládacím ventilem.
 - d. Otočte "SIDE"/"REAR" ovládač na "OFF".



7. Pokud je spoj poškozen je únik plynu identifikován vznikem bublin.
8. Když je detekován únik plynu, zavřete ventil na plynové bombě, utáhněte spojení a zopakujte test s mýdlovým roztokem.
9. Pokud přetrvává únik plynu kontaktujte vašeho prodejce. V žádném případě nepoužívejte spotřebič do vyřešení problému.

ZAPALOVÁNÍ



A.	OVLÁDAČ HLAVNÍHO HORÁKU	F.	RUKOJEŤ
B.	OVLÁDAČ BOČNÍHO HORÁKU	G.	BOČNÝ HORÁK
C.	OVLÁDAČ ZADNÍHO HORÁKU	H.	VENTIL PB LAHVE
D.	ZAPALOVAČ	I.	REGULÁTOR
E.	DÍRKA MAN. ZAPALOVÁNÍ		

1. Spotřebič musí být montován podle montážního návodu.
2. Zkontrolujte zda, jsou plynové lahve plné a správně připojené k regulátoru.
3. Zkontrolujte, že není žádný únik plynu v plynovém zásobovacím systému. Viz. Test těsnosti.
4. Zkontrolujte, zda Venturiho trubky jsou umístěné správně pod otvory plynových hořáků.
5. Zkontrolujte, zda kabely zapalování na hlavním a bočním hořáku jsou připojeny.
6. Čtete pozorně všechny instrukce obsažené v informačním obalu připojeném ke grilu.
7. **POZOR: otevřete víko před zapalováním.**
8. Nastavte ovládací prvky na "OFF" a připojte dodávku plynu.

9a. HLAVNÍ HORÁK:

Stlačte a otočte kterýkoliv ovládač hlavního hořáku do pozice "High".
Stlačte a otočte zapalovací knoflík 3krát až 4krát nebo zapalte sirkou. Hořák by sem měl zapálit do 5 vteřin.
(zapalovač může fungovat lépe s pravým ovládacím knoflíkem nebo oběma knoflíky nastavenými na „MED“).

Poznámka: Při zapalování hořáku sirkou postupujte dle kroků 1-8 uvedených výše.

Vložte zapálenou sirkou zapalovací díрку, která je umístěna na spodním pravém okraji krytu grilu.
Stlačte a otočte knoflíkem ovládní pravého hořáku do pozice "Hi"
Hořák by se měl zapálit do 5 vteřin
Po správném zapálení pravého hořáku stlačte a otočte ovládacím knoflíkem středního hořáku. Hořák se zapálí automaticky.
Další hořáky jse zapálí automaticky. Po zapálení středního hořáku, Stlačte a otočte knoflíkem ovládní pravého hořáku do pozice "Hi".

9b. Boční hořák:

Stlačte a otočte ovládač bočního hořáku do pozice "High".

Stlačte a otočte zapalovací knoflík 3krát nebo 4krát. Hořák by sem měl zapálit do 5 vteřin.

Poznámka: Při zapalování hořáku sirkou postupujte dle kroku 1 až 8.

Aplikujte hořící sirkou do hořákového portu.
Stlačte ovládač bočního hořáku a otočte do polohy "Hi".
Hořák by sem měl zapálit do 5 vteřin.

9c. Zadní hořák grilu/roštu:

Varování – Neprovozujte hlavní hořák zároveň se zadním hořákem. Výsledkem by mohlo být vznícení mastnoty a/nebo zničení grilu

Upozornění : Zadní hořák musí být umístěn v e správné pozici dokud budete pracovat s ovládačem.

ODSTRAŇTE OHŘÍVACÍ POLICE.

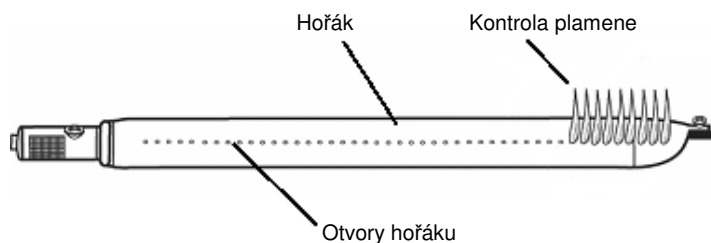
Postupujte dle a kroku 1-8.

Umístěte zapálenou sirkou blízko otvorů zadního hořáku
Stlačte a otočte ovládačem zadního hořáku do polohy "Hi".

Hořák by sem měl zapálit do 5 vteřin

Je důležité umístit zapálenou sirkou blízko otvorů hořáku před otáčením s ovládacím knoflíkem.

10. Upozornění – Zkontrolujte Váš gril po zapálení



Ve všech otvorech hořáku by se měli objevit plamínky velké 2.5cm při nastavení „Hi“.

Pokud se objeví některý z následujících příznaků, budou zablokované Venturiho trubky. Okamžitě vypněte plyn a vyčistěte tyto trubky. Viz „Venturiho trubky“.

1. Cítíte plyn.
2. Objeví se oheň na trubkách.
3. Váš gril ohřívá nerovnoměrně.
4. Je slyšet praskavý zvuk u hořáků.

KDYŽ SE HORÁK NECHCE ZAPÁLIT:

1. Otočte ovládací knoflíky do pozice "OFF", počkejte 5 minut a potom zkuste znovu pravý ovládací knoflík nebo oba ovládací knoflíky nastavit na střed.
2. V případě, že se některý hořák nechce i tak zapálit podívejte se do části „ODSTRAŇOVÁNÍ PROBLÉMŮ“. Pokud není možné i tak problém vyřešit nepoužívejte gril a kontaktujte dealera nebo servisní středisko.

VYPNUTÍ

1. Zavřete ventil na PB láhvi a nechte plyn dohořet.
2. Otočte ovládací knoflíky do pozice "OFF"

Vypálení. Před prvním vařením ve vašem plynovém grilu se musí gril vypálit, aby se zbavil jakéhokoliv zápachu či cizí věci:

Vyjměte grilovací rošty a teplé police, umyjte je v jemném mýdlovém roztoku. Zapalte hořák. Zavřete víko a nechte gril fungovat **20 minut** s ovládacími knoflíky nastavenými na "**MEDIUM/HIGH**". Vypněte gril nastavením ovládacích knoflíků na OFF. Když gril vychladne vložte grilovací rošty. Teď je váš gril připraven do plného provozu.

Předehřívání. Při grilování předehřívajte deset minut gril na "**MEDIUM/HIGH**" se zavřeným víkem. Snižte teplotu na vhodnou pro to, co budete grilovat. Vyčistěte rošty pomocí drátěného kartáčku na grily a štětcem nebo sprejem naneste rostlinný nebo olivový olej na rošt, aby se zabránilo připekání potravin.

Umístění víka. Umístění víka po čas vaření je věc osobní potřeby, ale při zavřeném víku je grilování rychlejší, používá se méně plynu a ovládaní teploty je přesnější. Uzavřené víko také dodává zakouřenější chuť pro vařené maso přímo na roštu, a je zásadní pro odvod kouře a konveční vaření.

Odpařovací systém. Váš plynový gril je určen pro použití s Flav-R-Wave™ odpařovací systém (příbaleno). Nepoužívejte lávové kameny, keramické brikety nebo jiný odpařovací systém, kromě toho, který byl dodán s Vaším grilem.

TEPLOTA VAŘENÍ

High nastavení bude produkovat vysoké teploty na grilovacím roštu cca 320 - 340 °C. Používejte toto nastavení pouze pro rychlé navýšení teploty a pro pálení zbytků potravin z grilovacího roštu po skončení vaření. Toto nastavení je také vhodné pro rychlé opálení steaků před snížením teploty. HIGH nastavení používejte při vaření zřídka.

Medium/High nastavení bude produkovat vysoké teploty na grilovacím roštu cca 290 °C. Pomocí tohoto nastavení gril zahřejete anebo ho můžete používat na grilování steaků a kotlet,

Medium nastavení bude produkovat teploty na grilovacím roštu cca 230 °C se zavřeným víkem. Pomocí tohoto nastavení můžete připravovat drůbeží maso, hamburgery, zeleninu, pražit a péct.

Low nastavení bude produkovat nízké teploty na grilovacím roštu cca 155-175 °C. Používejte toto nastavení pro všechna kouřové vaření, velké kusy masa, ryby, jemné pečivo a těsto, jako je pizza a quesadillas.

Tyto teploty jsou jenom přibližné a liší se v závislosti na venkovní teplotě a větru.

PŘÍMÉ GRILOVÁNÍ

Metoda přímého grilování spočívá ve vaření potravin přímo nad plamenem. Přímé grilování je nejpoblárnější metodou pro přípravu steaků, kotlet, ryb, hamburgerů, kebabu a zeleniny.

1. Připravte jídlo v předstihu, aby nedocházelo k problémům v prodlení a načasování. Pokud používáte marinádu nebo koření, měly by být použity před vložením masa na grilovací rošty. Pokud podléváte omáčkami, měly by být aplikovány v posledních 2-4 minutách grilování, aby se zabránilo pálení.
2. Připravte si v okolí grilu vidlice, kleště, rukavice do trouby, omáčky a koření, což vám umožní zůstat v blízkosti grilu v průběhu vaření.
3. Přineste maso a začněte s grilováním teprve v momentu, až bude mít pokojovou teplotu, tím předejdete odkapávání tuku z masa, což by mohlo způsobit vzplanutí.
4. Předehřejte gril na požadovanou teplotu se zavřeným krytem.
5. Potřete rošty rostlinným nebo olivovým olejem, čímž předejdete nalepení masa na rošt.
6. Nesolte maso, pokud ho grilujete na roštu, bude šťavnatější, když sůl přidáte po vaření.
7. Používejte kleště a nikoliv vidličku, pokud chcete zabránit vysychání steaků. Začněte grilovat na stupni "**MEDIUM/HIGH**" aby se maso zatáhlo a šťáva zůstala uvnitř. Potom snižte teplotu a prodlužte grilování, pokud grilujete silnější kusy masa.
8. Naučte se, kdy je maso hotové podle času, vůně a vzhledu. Maso se postupně při přípravě zpevňuje, když je maso měkké, tak je krvavé, když je pevné tak je propečené.

ZPŮSOBY VAŘENÍ

PRŮVODCE PŘÍMÝM GRILOVÁNÍM

	3 cm tloušťka	Nastavení tepla	Čas pro 1 stranu	Celkový čas
KUŘE	MED / WELL	MEDIUM	3 / 3 / 3 / 3	12 MIN.
KUŘECÍ KŘIDLA	MED / WELL	MED / LOW	5 / 5 / 5 / 5	20 MIN.
HAMBURGER	MEDIUM	MEDIUM	3 / 3 / 3 / 3	12 MIN.
HAMBURGERY ze "3/4" ZMRAŽENÉ	MEDIUM	MEDIUM	3 / 3 / 3 / 3	12 MIN.
PLÁTEK RYBY	MEDIUM	MEDIUM	2 / 2 / 2 / 2	8 - 10 MIN.
LANGUSTA	MEDIUM	MEDIUM	4 / 4 / 4 / 4	16 - 20 MIN.

Použijte stejnou techniku jako v průvodci pro dokonalý steak na grilu

Nepřímé konvenční vaření

Tato metoda je ideální pro vaření velkých kusů mas, jako je pečeně nebo celá drůbež, s nebo bez grilovacího roštu. Potraviny jsou vařené v horkém vzduchu, který proudí kolem nich.

- Pro většinu aplikací konvenčního vaření s a bez grilu, se doporučuje používat odkapávací misku pro zachycení šťávy. Umístěte odkapávací misku nad Flavr-Wave, pod středem potraviny. Dejte do misky 1,5 cm vody. Ke zvýraznění chuti masa je možné použít ovocné šťávy, víno, nebo marinádu. Nenechte misku vyschnout.
- Ve většině případů vaření s nebo bez grilovacího roštu je nejlepší zavřít poklop a teplotu snížit. Všechny hořáky lze nastavit na LOW nebo postranní hořák(y) nastavit na MED a střední hořák(y) vypnout. Vypnutím středního hořáku se zabrání hoření šťávy v odkapávací misce.
- Před grilováním, obalte maso rostlinným olejem. Tím se zvýší zhnědnutí na vnější straně masa.
- Při grilování bez odkapávací misky je třeba věnovat velkou pozornost, aby se zabránilo nebezpečí požáru, ale výrazně tento způsob nedoporučuje.
- Použijte rukavice do trouby při práci kolem grilu, aby se zabránilo zranění.
- Vypněte gril a nechte ho vychladnout před vyjmutím odkapávací misky. Odkapaný tuk je vysoce hořlavý a musí být s ním nakládáno opatrně, aby nedošlo k poranění.
- Pro konvenční vaření pečeně a drůbeže bez grilu, umístěte maso v opékacím stojanu přímo na rošty.

PRŮVODCE NEPŘÍMÝM GRILOVÁNÍM A VAŘENÍM NA ROŠTU

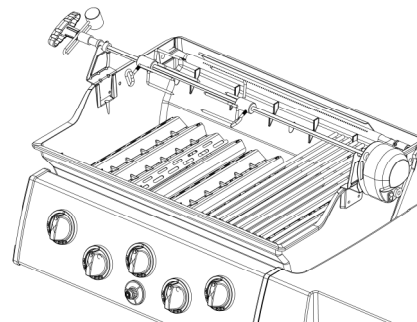
HOVĚZÍ PEČENĚ	1-3 KG	STŘ/NÍZKO	2 - 4 HOD
HOVĚZÍ PEČENĚ	3-5 KG	STŘ/NÍZKO	3 - 5 HOD
VEPŘOVÁ PEČENĚ	1-3 KG	STŘ/NÍZKO	2 - 4 HOD
VEPŘOVÁ PEČENĚ	3-5 KG	STŘ/NÍZKO	3 - 5 HOD
KROCAN NEBO KUŘE	1-3 KG	STŘ/NÍZKO	2 - 4 HOD
KROCAN NEBO KUŘE	3-5 KG	STŘ/NÍZKO	3 - 5 HOD

Když používáte grilovací hořák, nastavte teplotu na Med. / High.

VAŘENÍ NA OTOČNÉM GRILOU

Postupujte podle pokynů pro nepřímé konvenční vaření viz. výše.

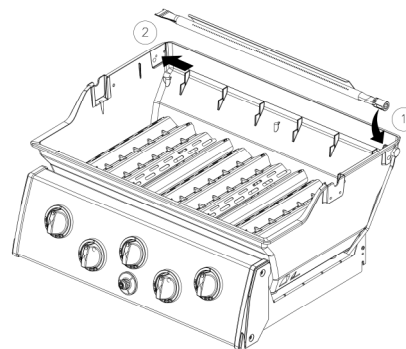
- Na gril můžeme umístit až 7 kg masa při použití rotačního grilu. Pro nejlepší výsledky grilování by mělo být maso umístěno ve středu rožně pro eliminaci nerovnováhy na rožni.
- Pokud to místo umožňuje je možné použít gril najednou i s grilovacím roštem.
- Před zapnutím otočného grilovacího roštu, přivažte maso pevně na rožeň. Pokud grilujete drůbež, přivažte pevně křídla a stehna aby se zabránilo styku s odkapávací miskou.



Zadní hořák grilu

Některé modely jsou vybaveny zadním hořákem pro pečení na grilu. Tento způsob grilování je základním pro přípravu drůbeže a pečeně. Díky zdroji, který se nachází za připravovaným jídlem neexistuje možnost vznícení šťávy. Miska, nebo pánev umístěná pod jídlem sbírá šťávu, která může být základem pro omáčku.

Kuchař s jistotou ví, že získá vždy dokonalé výsledky.



Pokud nepoužíváte zadní hořák, jeho pružinové upevnění vám umožní jeho jednoduchou demontáž.

Použití zadního hořáku viz.instrukce str.7.

PRŮVODCE TEPLOTOU MASA

	KRVAVÝ	STŘEDNÍ	DÚKLADNĚ
HOVĚZÍ / JEHNĚČÍ / TELECI	130 °F / 55 °C	145 °F / 63 °C	160 °F / 70 °C
VĚPŘOVÉ		150 °F / 65 °C	170 °F / 77 °C
DRŮBEŽ			170 °F / 77 °C

Pro nejlepší výsledek použijte teploměr pro maso.

ÚDRŽBA

PERIODICKÁ ÚDRŽBA

Po ukončení grilování připravte gril na příští použití. Spálením všech zbytků potravin z rostu a briket / Flav-R-Wave / Flav-R-Cast následujícím způsobem:

Grilovací rošty

Vyjměte všechny potraviny z roštu, otočte ovládací knoflíky na "HIGH", a nechte takto nastavený gril zavřeným víkem po dobu 5 až 10 minut, nebo dokud nepřestane kouřit. Otočte ventil plynové láhve do polohy OFF, poté také ovládací knoflíky na OFF.

Používejte mosazný drátěný kartáč na čištění roštu. Nezapomeňte, že je gril horký, proto noste kuchyňské rukavice nebo použijte násadu k manipulaci s kartáčem.

Nemusíte umývat rošty a horní grilování po každém ukončení grilování, ale pokud to budete chtít učinit, použijte mýdlo a vodu a pak je důkladně opláchněte.

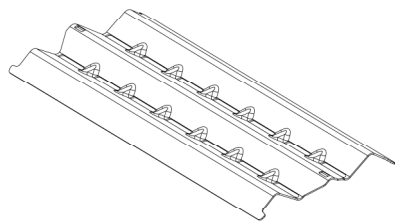
Nikdy nepoužívejte komerční čistič trouby.

Keramický povlak

Většina OMC grilovacích roštů je potažena trvalým keramickým smaltem, který pomáhá při čištění a snižuje přilnavost potravin k roštu. Může dojít k odštipnutí při manipulaci. Tím není narušeno použití nebo funkčnost roštu. Pokud se objeví nějaká rez, odstraníte ji vyčištěním podložky a natřením roštu kuchyňským olejem.

Flav-R-Wave™

Když se začnou hromadit na Flav-R-Wave jakékoliv zbytky, odstraňte grilovací rošty, rošty a otřete přebytečné zbytky zadní stranou grilovacího štětce.



Miska na tuk

Miska je umístěná hned pod dírou, skrz kterou bude tuk odtékat a je přístupná ze zadní strany grilu. Tato miska by měla být pravidelně kontrolována, čištěna nebo vyměňována aby se zabránilo přetékání tuku na vaši terasu (náhradní díl #50416).

Obecné čištění

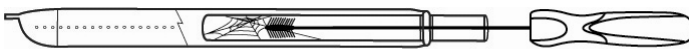
Když je gril studený, odstraňte grilovací rošty. Zabalte tři čtvrtiny grilovacích roštů do hliníkové fólie (alobal), lesklou stranou dolů. Zapalte hořáky; nastavte grilování na HIGH se zavřeným víkem na 10 minut, nebo dokud nepřestane kouřit. Otáčejte ventil plynové láhve do polohy OFF, otočte ovládací knoflíky na OFF. Když je gril studený, odstraňte fólie s rošty. Oškarte the Flav-R-Wave™, do čista a odstraňte zbytky, pak vyčistěte interiér spodní trouby, odstraňte zbytky a vyluxujte.

ROČNÍ ÚDRŽBA

K zajištění bezpečného a účinného výkonu, by tyto prvky měly být kontrolovány a čištěny nejméně jednou za rok nebo po každém období skladování delší než jeden měsíc.

Hořák

Vyjměte hořák a zkontrolujte praskliny nebo poškození. Vyčistěte Venturiho trubice pomocí čističe potrubí nebo Venturiho kartáčkem a odstraňte jakékoliv překážky způsobené pavouky nebo hmyzem. Viz "Venturiho trubice".



Zatímco je hořák odstraněn, vyčistěte interiér spodní trouby odstraněním zbytků a vysáváním.

Plynová hadice

Kontrolujte PB plynovou hadici. V případě nutnosti vyměňte. Vize "Hadice a regulátor".

Zevnějšek grilu

Pokud se objeví bílé skvrny oxidace, umyjte vnější povrch pomocí jemného mýdla a vody. Důkladně opláchněte povrchy, potom je otřete hadrem ponořeným do stolního oleje a ten obnoví lesk na vnějších částech.

Na opravy nátěru, škrábanců a oděrek, používejte kvalitní vysokoteplotní (600 °F) sprej.

Rezavění je přirozený proces oxidace a může se objevit na nerezových a ocelových dílech. Rez neovlivní ani krátkodobě výkon vašeho grilu.

Stainless Steel

Umyjte s pomocí mýdla a vody. Pro vyleštění povrchu použijte čistič na nerez. Pomocí něho odstraníte i skvrny a mapy (náhradní díl #70395 or #44395) Působení počasí a extrémního tepla může způsobit změnu barvy nerezového víka. Tato změna barvy není považována za výrobní vadu.

Perma-Mold boční police

Umyjte mýdlem a vodou a důkladně opláchnete. Ke zvýšení lesku potřete lehce kuchyňským olejem.

Výměna dílů

Pokud máte problém s regulátorem, hadicí, hořákem nebo ovládacími ventily, **nepokoušejte se to opravovat**, kontaktujte svého prodejce, schválené servisní středisko, nebo se obraťte na továrnu pro opravu nebo náhradní díly. Chcete-li zajistit optimální výkon, používejte pouze originální náhradní díly OMC.

Test netěsnosti

Po připojení plynového ventilu zkontrolujte těsnost zařízení. Viz. "Test těsnosti"

ŘEŠENÍ PROBLÉMŮ

PROBLÉM	PRAVDEPODOBNÁ PŘÍČINA	OPRAVA
JE CÍTIT PLYN	Uzavřete všechny ventily PB plynové láhev najednou. NEPOUŽÍVEJTE spotřebič přetrvává únik plynu. Viz. „Test těsnosti“	
Zjištěná netěsnost na láhvi, regulátoru, nebo na jiném spojení.	<ol style="list-style-type: none"> 1. Regulátor není dotažený. 2. Úniku plynu v hadici / regulátoru nebo u ovládání ventilů. 	<ol style="list-style-type: none"> 1. Utáhněte šroubení a proveďte test těsnosti. 2. Viz autorizované servisní středisko.
Plamen pod ovládacím panelem.	<ol style="list-style-type: none"> 1. Venturiho trubky blokovány. 	<ol style="list-style-type: none"> 1. Vyjměte hořák, vyčistěte Venturiho trubky. Viz "Venturiho trubice".
Hořák se nezapaluje.	<ol style="list-style-type: none"> 1. Nemáte LP plyn 2. Zapalovací dráty nejsou připojené. 3. Zapalovací elektrody u hořáku jsou vychýleny. 4. Porucha zapalovače. 5. Šroubení regulátoru je uvolněné. 6. Otevřený ventil hořáku při otevření ventilu láhve způsobil nadměrný průtok plynu. 7. Štěrbina v system způsobuje, že zařízení aktivuje nadměrný průtok 8. Venturiho trubky blokovány 9. Venturiho trubky nejsou zarovnané s ventilovým otvorem. 10. Otvor blokován 11. Hadice je stočená. 	<ol style="list-style-type: none"> 1. Naplňte PB plynovou láhev. 2. Připojte dráty elektrod u hlavního a bočního hořáku. 3. Srovnejte elektrody. 4. Použijte proceduru "Ruční zapalování" 5. Dotáhněte šroubení a proveďte test těsnosti. 6. Zavřete ventily hořáku a ventil plynové láhve. Otvírejte pomalu ventil láhve, pak otevřete ventil hořáku a zapalte. 7. Vykonejte test testnosti, aby jste našli, kde je uvolněné šroubení. Dotáhněte šroubení a zopakujte test těsnosti. 8. Vyjměte hořák, vyčistěte Venturiho trubky. Viz "Venturiho trubice". 9. Zarovnejte Venturiho trubky s otvorem. Viz "Venturiho trubice". 10. Vyjměte hořák, vyčistěte otvor pomocí špendlíku nebo jemným drátem. Nesnažte se provrtat otvor. 11. Vyrovnajte hadicí. Držte ji od spodního okraje.
Snižování teploty, "sykot / syčení".	<ol style="list-style-type: none"> 1. Out of LP Gas. 2. Venturi blocked. 	<ol style="list-style-type: none"> 1. Refill LP Gas Cylinder. 2. Remove burner, clean venturi. See "Venturi Tubes".
Horké skvrny na povrchu pro vaření.	<ol style="list-style-type: none"> 1. Venturiho trubky blokovány. 	<ol style="list-style-type: none"> 1. Vyjměte hořák, vyčistěte Venturiho trubky. Viz "Venturiho trubice".
Vysoký plamen nebo hoří mast	<ol style="list-style-type: none"> 1. Nadměrné nahromadění mastnot. 2. Nadměrné teplo. 	<ol style="list-style-type: none"> 1. Viz "Údržba". 2. Zapněte ovládání hořáku na nižší hodnotu.
Bzučivý hluk od regulátora.	<ol style="list-style-type: none"> 1. Ovládací ventil zapnut velmi rychle. 	<ol style="list-style-type: none"> 1. Zapínejte ventil pomaleji.
Žlutý plamen	<ol style="list-style-type: none"> 1. Někdy je žlutý plamen normální. Pokud je nadměrný, mohou být Venturiho trubky blokovány. 2. Hořákové porty jsou blokovány 	<ol style="list-style-type: none"> 1. Vyjměte hořák, vyčistěte Venturiho trubky. Viz "Venturiho trubice". 2. Vyjměte hořák a vyčistěte měkkým kartáčkem.
Uvnitř víka se zdá, že se něco loupe	<ol style="list-style-type: none"> 1. To se vytvořilo z mastnot a ne vadné barvy. 	<ol style="list-style-type: none"> 1. Očistěte štětcem s tuhými štětiniami nebo škrabkou.

ZÁRUKA

OMC ZÁRUKA je platná od data nákupu a je omezena na bezplatnou opravu, nebo nahrazení části, které byly vadné při normálním domácím používání.

V Kanadě toto provádí FOB výrobní závod.

V ostatních krajínách výměny provádí FOB OMC distributor. (konzultujte u vašeho prodejce OMC Distributora).

Všechny další náklady hradí majitel.

Tato záruka je poskytována jenom pro původního zákazníka dle níže uvedené registrace záruky. Platí jenom na produkty prodané za maloobchodní ceny a jen pro zemi, kde byli koupeny. (V každé krajině se může používat jiný druh plynu, který pak vyžaduje jiné armatury, ventily a regulátory)

CO JE KRYTÉ ZÁRUKOU

Osazení trouby	Vyjma barev	Doživotně
Hořáky	Dvojitě H hořáky	5 let
Veškeré ostatní části	Vyjma PB plynové lahve	2 roky

CO NENÍ KRYTÉ ZÁRUKOU

Každé selhání nebo závada při práci způsobené náhodným poškozením, zneužitím, nesprávným použitím, změnou správného použití, vandalstvím, nevhodnou instalací či nevhodnou údržbou či službou anebo neplněním normální a běžné údržby, včetně omezení při poškození způsobené hmyzem uvnitř trubek hořáku, jak je popsáno v uživatelském manuálu.

Zhoršení či poškození povrchu kvůli špatným povětrnostním podmínkám jako krupobití, hurikány, zemětřesení či tornáda, ztráta barvy kvůli vystavení chemikáliím buď přímo či v atmosféře.

Přeprava či dopravní náklady.

Náklady na odinstalaci nebo reinstalaci.

Náklady na práci při instalaci a opravě.

Cena služebních hovorů.

Zodpovědnost za nepřímé škody, nebo náhrady následných škod.

NÁHRADNÍ DÍLY

Pro výměnu jsou vždy použity Originální díly OMC Plynové grily. Použití jiných částí automaticky zruší výše uvedenou záruku.

ZÁRUČNÍ POŽADAVKY

Všechna záruka je krytá přímo OMC. Náhradní díly musí být vráceny do OMC záručního oddělení. Je nutné uvést tyto údaje: Model#, Sériové číslo. Přepážkové poplatky platí OMC. Pokud Váš gril není registrován, doložte doklad o koupi (kopie stvrzenky z pokladny nebo faktura). Pokud kontrola potvrdí závadu, OMC opraví nebo vymění náhradní díl v souladu s podmínkami záruky.

Po obdržení dopisu, nebo faxu (ne přes telefon) OMC může dle jeho zvážení nepožadovat náhradní díl, nebo díly k vrácení.

Jméno		Model	
Adresa		Sériové číslo	
Město		Datum prodeje	
PSC		Jméno prodejce	
Telefon		Díl (vid' montážní manuál)	
Fax			
Problém			

MIMO KANADSKÝCH ZÁKAZNÍKŮ

Výše uvedená záruka je spravovaná OMC distributorem ve vaší zemi. Kontaktujte vašeho prodejce pro jméno vašeho OMC distributora.

HOŘÁKY

Životnost OMC hořáků (z nerezové oceli) závisí téměř zcela na správném použití, čištění a údržbě. Tato záruka se nevztahuje na poruchy způsobené nesprávným používáním a údržbou. V tomto případě záruka garantuje majiteli možnost nákupu nového hořáku za následující slevy z běžné ceny. Během 3. roku - 50%, 4. roku - 40%, 5. roku - 25%. Poštovné a balné hradí vlastníkov.

KERAMICKÉ GRILOVACÍ ROŠTY

Většina OMC grilovacích roštů je potažena trvalým keramickým smaltem, který pomáhá při čištění a snižuje přilnavost potravin k roštům. Keramický povrch má stejné vlastnosti jako skleněný povrch. Někdy může při manipulaci dojít k odštípnutí, tím není dotčeno použití nebo provedení roštu. Grilovací rošty nemají záruku na poškození z příčiny rezavění, odštípnutí nebo špatného zacházení. Pokud se objeví nějaká rez, odstraníte ji vyčištěním a natřením roštu kuchyňským olejem.

SYSTÉMY ODPAŘOVÁNÍ

OMC Plynové rošty jsou určeny pro použití s buď keramickými briketami nebo Flav-R-Wave™ nebo Flav-R-Cast™ vypařovacím systémem. Použitím jakéhokoliv jiného produktu se bude eliminovat záruka.

FLAV-R-WAVE™ / FLAV-R-CAST™

V Flav-R-Wave nebo Flav-R-Cast má záruku na vady materiálu nebo prerezavění na dobu 2 let od data nákupu. Povrchová rez neovlivní výkon na Flav-R-Wave™ nebo Flav-R-Cast™, a na ní se nevztahuje záruka. Pokud se objeví rez, odstraňte jej vyčištěním podložky a natřením roštu kuchyňským olejem.

PB PLYNOVÁ LÁHEV

OMC nevyrábí PB plynové lahve. Výrobce PB plynových láhví je odpovědný za materiály, zpracování a plnění láhve. Pokud má láhev vadu, nefunguje správně nebo máte otázky týkající se láhve, obraťte se na svého prodejce nebo výrobce láhví.

OMC ZÁRUKA je platná od dátumu nákupu a je obmedzená na bezplatnú opravu, alebo nahradenie časti, ktoré boli vadné pri normálnom domácom používaní.

V Kanade toto robí FOB výrobný závod.

V ostatných krajinách výmeny robí FOB OMC distribútor. (konzultujte u vášho predajcu OMC Distribútora).

Všetky ďalšie náklady hradi majiteľ.

Táto záruka je poskytnutá len pre pôvodného zákazníka podľa nižšie uvedenej registrácie záruky. Platí len na produkty predané za maloobchodné ceny a len pre štát, kde boli kúpené. (V každej krajine sa môže používať iný druh plynu, ktorý potom vyžaduje iné armatúry, ventily a regulátory)

ČO JE KRYTÉ ZÁRUKOU

Osadenie rúry	Okrem farby	Doživotne
Horáky	Dvojité H horáky	5 rokov
Všetky ostatné časti	Okrem PB plynovej bomby	2 roky

ČO NIEJE KRYTÉ ZÁRUKOU

Každé zlyhanie alebo záhada pri práci spôsobené náhodným poškodením, zneužitím, nesprávnym použitím, zmenou správneho použitia, vandalsvom, nevhodnou inštaláciou či nevhodnou údržbou či siluzbou alebo nepĺniením normálneho bežnej údržby, vrátane obmedzení pri poškodení spôsobenom hmyzom vnútri trúbok horáku, ako je opísané v užívateľskom manuáli.

Zhoršenie či poškodenie povrchu kvôli zlym poveternostným podmienkam ako krupobitie, hurikány, zemetrasenia či tornáda, strata farby kvôli vystaveniu chemikáliám buď priamo či v atmosfére.

Prerava či doprava náklady.

Náklady na odinštaláciu alebo reínštaláciu.

Náklady na práce pri inštalácii a oprave.

Cena siluzobných hovorov.

NÁHRADY NÁSLEDNÝCH ŠKOD.

ZODPOVEDNOSŤ ZA NEPRIAME ŠKODY, ALBO

NÁHRADNÉ DIELY

Pre výmenu sú v zdy použité Originálne diely pre OMC Plynové grily. Použitie iných časti automaticky zruší vyššie uvedeny záruku.

ZÁRUČNÉ POZIADAVKY

Všetky záruky sú kryté priamo OMC. Nahradné diely musia byť vrátene do OMC záručného oddelenia. Je nutné uviesť tieto údaje: Model#, Sériové číslo. Prepravne poplatky platí OMC. Pokiaľ Vaš grill nieje registrovaný, doložite doklad o zakúpení (kópiu potvrdenky z pokladne alebo faktúru). Pokiaľ kontrola potvrdí záradu, OMC opraví alebo vymení nahradny diel v súlade s podmienkami záruky. Po obdržaní listu, alebo faxu (nie cez telefón) OMC môže podľa jeho uváženia nepožadovať nahradny diel, alebo diely k vráteniu.

MIMO KANADSKÝCH ZÁKAZNÍKOV

Vyššie uvedená záruka je spravovaná OMC distribútorom vo vašej krajine. Kontaktujte vášho predajcu pre meno vášho OMC distribútora.

HORÁKY

Zivotnost OMC horákov (z nerezovej ocele) závisí takmer úplne na správnom použití, čistení a údržbe. Táto záruka sa nevztahuje na poruchy spôsobené nesprávnym používaním a údržbou. V tomto prípade záruka garantuje majiteľovi možnosť nákupu nového horáku za nasledujúce zľavy z bežnej ceny. Behom 3. roku - 50%, 4. roku - 40%, 5. roku - 25%. Poštovné a balné hradi vlastník.

KERAMICKÉ GRILOVACIE ROŠTY

Väšina OMC grilovacích roštov je potiahnutá trvalým keramikým smaltom, ktorý pomáha pri čistení a znižuje prínavosť potravín k roštom. Keramický povrch má rovnaké vlastnosti ako sklenený povrch. Nikedy môže pri manipulácii dôjsť k oddšteniu, tým nieje dotknuté použitie alebo prevedenie roštu. Grilovacie rošty nemajú záruku na poškodenie z príčiny korózie, oddštenia alebo zlého zaobchádzania. Pokiaľ sa objaví nejaká korózia, odstráňte ju vyčistením a natretím roštu kuchynským olejom.

SYSTÉMY ODPAROVANIA

OMC PLYNOVÉ ROŠTY SÚ URČENÉ PRE POUŽITIE S BUD KERAMICKÝMI BRIKETAMI ALBO FLAV-R-WAVE™ ALBO FLAV-R-CAST™ VYPAROVACÍM SYSTÉMOM. POUŽITÍM AKÉHOKOĽVEK INÉHO PRODUKTU SA BUDE ELIMINOVAT ZÁRUKA.

FLAV-R-WAVE™ / FLAV-R-CAST™

Flav-R-Wave alebo Flav-R-Cast má záruku na vady materiálu alebo prehrdzavenie na dobu 2 roky od dátumu nákupu. Povrchová korózia neovplyvní výkon na Flav-R-Wave™ alebo Flav-R-Cast™, a na ňu sa nevztahuje záruka. Pokiaľ sa objaví korózia, odstráňte ju vyčistením podložky a natretím roštu kuchynským olejom.

PB plynová bomba

OMC nevyrába PB plynové bomby. Výrobca PB plynových bomby je zodpovedný za materiál, spracovanie a plnenie bomby. Pokiaľ má bomba vadu, nefunguje správne alebo máte otázky týkajúce sa bomby, obráťte sa na svojho predajcu alebo výrobcu bomby.

RIEŠENIE PROBLÉMOV

OPRAVA	PRAVDEPODOBŇA PRÍČINA	PROBLÉM
<p>JE ČITĚ PLYN Uzavrite všetky ventily PB plynovej bomby naraz. NEPOUŽÍVAJTE spotrebič pri pretrvávajúcom úniku plynu. Viz. "Test tesnosti"</p>		
<p>1. Utlahnite šrubenie a prevedte test tesnosti. 2. Viz autorizované servisné stredisko.</p>	<p>1. Regulator nieje dotiahnutý. 2. Únik plynu v hadici / regulátore alebo na ovládaní ventilov.</p>	<p>Zistená netesnosť na bombe, regulátore, alebo na inom spojení. Plameň pod ovládacím panelom.</p>
<p>1. Vyberte horák, vyčistite Venturiho trúbky. Viz "Venturiho trúbice".</p>	<p>1. Venturiho trúbky blokované.</p>	<p>Horák sa nezapaľuje.</p>
<p>1. Naplňte PB plynovú bombu. 2. Pripojte drôty elektród u hlavného a bočného horáku. 3. Zrovnať elektródy. 4. Použite procedúru "Ručné zapalovanie" 5. Dotiahnite šrubenie a prevedte test tesnosti. 6. Zavrite ventily horáku a ventily plynovej bomby. Otvárajte pomaly ventily bomby, potom otvorte ventily horáku a zapáľte. 7. Vykonajte test tesnosti, aby ste našli, kde je uvoľnené šrubenie. Dotiahnite šrubenie a zopakujte test tesnosti. 8. Vyberte horák, vyčistite Venturiho trúbky. Viz "Venturiho trúbice". 9. Zarovnať Venturiho trúbky s otvorom. Viz "Venturiho trúbice". 10. Vyberte horák, vyčistite otvor pomocou špendlíku alebo jemným drôtom. Nesnažte sa prevrátať otvor. 11. Vyrovnajte hadicu. Držte ju od spodného okraja.</p>	<p>1. Nemáte LP plyn 2. Zapalovacie drôty nie sú pripojené. 3. Zapalovacie elektródy na horáku sú vychýlené. 4. Porucha zapalovača. 5. Šrubenie regulátora je uvoľnené. 6. Otvorený ventil horáku pri otváraní ventilu bomby spôsobil nadmerný pretok plynu. 7. Štrbina v systéme spôsobuje, že zariadenie aktivuje nadmerný pretok Venturiho trúbky blokovanej 8. Venturiho trúbky blokovanej 9. Venturiho trúbky niesu zarovnané s ventillovým otvorom. 10. Otvor blokovany 11. Hadica je stočená.</p>	<p>Znižovanie teploty, "sykot / syčenie". 1. LP plyn je vypnutý. 2. Venturiho trúbky blokované. 1. Venturiho trúbky blokované.</p>
<p>1. Viz "Údržba". 2. Zapnite ovládanie horáku na nižšiu hodnotu.</p>	<p>1. Nadmerné nahromadenie mastnotí. 2. Nadmerné teplo.</p>	<p>Vysoký plameň alebo horí masť</p>
<p>1. Zapínajte ventily pomaly.</p>	<p>1. Ovládací ventil zapnutý veľmi rýchlo.</p>	<p>Bzucivý hluk od regulátora.</p>
<p>1. Vyberte horák, vyčistite Venturiho trúbky. Viz "Venturiho trúbice". 2. Vyberte horák a vyčistite mäkkým kartáčikom.</p>	<p>1. Niekedy je žltý plameň normálny. Pokiaľ je nadmerný, možu byť Venturiho trúbky blokované. 2. Horákové porty sú blokované</p>	<p>Žltý plameň</p>
<p>1. Očistite štetcom s tuhými štetinami alebo škrabkou.</p>	<p>1. To sa vytvorilo z mastnotí a nie z vadnej farby.</p>	<p>Vnútri veka sa zdá, že sa niečo lípe</p>

Po ukončení grilovania pripravte grill na ďalšie použitie. Spalením všetkých zvyškov potravín z roštu a brikiet / Flav-R-Wave / Flav-R-Cast nasledujúcim spôsobom:

Grilovacie rošty

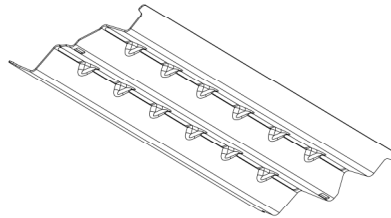
Vyberte všetky potraviny z roštu, otcíte ovládacie gombíky na "HIGH", a nechajte takto nastavený grill so zavretým vekom po dobu 5 až 10 minút, alebo pokiaľ neprestane dymiť. Otcíte ventil plynovej bomby do polohy OFF, potom tiež ovládacie gombíky na OFF. Používajte mosadzny drôtený kartáč na čistenie roštu. Nezabudnite, že je grill horúci, preto noste kuchynské rukavice alebo použite nasadu k manipulácii s kartáčom. Nemusíte umyvať rošty a horné grilovanie po každom ukončení grilovania, ale pokiaľ to budete chcieť urobiť, použite mydlo a vodu a potom je dôkladne opláchnite. **Nikdy** nepoužívajte komerčný čistič na rúry.

Keramikový povlak

Väčšina OMC grilovacích roštov sú potiahnuté trvalým keramikovým smaltom, ktorý pomáha pri čistení a znižuje priľnavosť potravín k roštu. Môže dôjsť k odštipnutiu pri manipulácii. Tým nieje narušené použitie alebo funkčnosť roštu. Pokiaľ sa objaví nejaká korózia, odstráňte ju včistením podložky a natretím roštu kuchynským olejom.

Flav-R-Wave™

Keď sa začnú hromadiť na Flav-R-Wave akékoľvek zvyšky, odstráňte grilovacie rošty a otriť predtým zbytky zadnou stranou grilovacieho stecca.



Miska na tuk

Miska je umiestnená hneď pod dierou, skrz ktorú bude tuk odtekať a je prístupná zo zadnej strany grilu. Táto miska by mala byť pravidelne kontrolovaná, čistena alebo menená aby sa zabránilo pretekaniu tuku na vašu terasu (náhradný diel #50416).

Bežné čistenie

Keď je grill studený, odstráňte mriežky. Ak je vpbavený briketami, otcíte ich. Zaberte do výšky 3/4 brikety / Flav-R-Wave / Flav-R-Cast do hliníkovej fólie (alobal), leskou stranou dole. Zapáťte horáky; nastavte grilovanie na HIGH so zavretým vekom na 10 minút, alebo pokiaľ neprestane dymiť. Otcíte ventil plynovej bomby do polohy OFF, otcíte ovládacie gombíky na OFF. Keď je grill studený, odstráňte fólie a zvyšky z brikiet / s Flav-R-Wave/Flav-R-Cast pomocou vysávača. Odstráňte brikety a rošt alebo Flav-R-Wave/Flav-R-Cast, potom vyčistite interiér spodnej časti, odstráňte zvyšky a vyluxujte.

ROČNÁ ÚDRŽBA

K zaisteniu bezpečného a účinného výkonu, by tieto prvky mali byť kontrolované a čistené najmenej raz za rok alebo po každom období skladovania dlhšom než jeden mesiac.

Horák

Vyberte horák a skontrolujte praskliny alebo poškodenie. Vyčistite Venturiho trubicu pomocou čističa potrubia alebo Venturiho kartáčikom a odstráňte akékoľvek prekážky spôsobené pavúkmi alebo hmyzom. Viz "Venturiho trubice".



Zatiaľ čo je horák odstránený, vyčistite interiér spodnej rúry odstránením zvyškov a vysávaním.

Plynová hadice

Kontrolujte PB plynovou hadici. V prípade nutnosti vymeňte. Vize "Hadice a regulátor".

Vonkajšok grilu

Pokiaľ sa objavia biele škvrny, oxidácia, umyte vonkajší povrch pomocou jemného mydla a vody. Dôkladne opláchnite povrchy, potom ich potrite handrou so stolným olejom a ten obnoví lesk na vonkajších častiach. Na opravy náteru, škrabancov a odrenín, používajte kvalitný vysokoteplotný (600 ° F) sprej.

Korózia je prirodzený proces oxidácie a môže sa objaviť na nerozovych a oceľovych dieloch. Korózia neovplyvní ani krátkodobu výkon vášho grilu.

Stainless Steel

Umyte pomocou mydla a vody. Pre vyleštenie povrchu použite čistič na nerez. Pomocou neho odstráňte aj škvrny a mapy (náhradný diel #70395 or #44395) Pôsobenie počas a extrémneho tepla môže spôsobiť zmenu farby nerezového

Perma-Mold police

Umyte mydlom a vodou a dôkladne opláchnite. K zvýšeniu lesku potrite ľahko kuchynským olejom.

Vymena dielov

Pokiaľ máte problém s regulátorom, hadicou, horákom alebo ovládacimi ventilmi, **nepokúšajte sa to opravovať**, kontaktujte svojho predajcu, schválené servisné stredisko, alebo sa obráťte na tovarň pre opravu alebo náhradné diely. Ak chcete zaisťiť optimálny výkon, používajte len originálne náhradné diely OMC.

Test netesnosti

Po pripojení plynového ventilu skontrolujte tesnosť zariadenia. Viz. "Test tesnosti"

SPRIEVODCA PRIAMYM GRILOVANÍM

3 cm hrúbka		Nastavenie tepla	Čas pre 1 stranu	Celkový čas
KURČA	MED / WELL	MEDIUM	3 / 3 / 3 / 3	12 MIN.
KURACIE KRÍDLA	MED / WELL	MED / LOW	5 / 5 / 5 / 5	20 MIN.
HAMBURGER	MEDIUM	MEDIUM	3 / 3 / 3 / 3	12 MIN.
HAMBURGERY na 3/4"	MEDIUM	MEDIUM	3 / 3 / 3 / 3	12 MIN.
ZMRAZENÉ PLÁTOK RYBY	MEDIUM	MEDIUM	2 / 2 / 2 / 2	8 - 10 MIN.
LANGUSTA	MEDIUM	MEDIUM	4 / 4 / 4 / 4	16 - 20 MIN.

Použite rovnakú techniku ako v sprievodcovi pre dokonaly steak na grile

Nepriame konvenčné varenie

Táto metóda je ideálna pre varenie veľkých kusov mäsa, ako je pečeň alebo celá hydina, s alebo bez grilovacieho roštu. Potraviny sú varené v teplovzdušnom obehu.

1. Pre väčšiu aplikáciu konvenčného varenia s a bez grilu, sa doporučuje používať odkvapávaciu misku pre zachytenie šťavy. Umiestnite odkvapávaciu misku nad Flav-R-Wave, pod stredom potraviny. Dajte do misky 1,5 cm vody. K zvýrazneniu chuti mäsa je možné použiť ovocné šťavy, víno, alebo marinádu. Nenechajte misku vyschnúť.

2. Vo väčšine prípadov varenia s alebo bez grilovacieho roštu je najlepšie zavrieť poklop a teplotu znížiť. Všetky horáky možno nastaviť na LOW alebo postarať horáky nastaviť na MED a stredný horák(y) vypnúť. Vypnutím stredného horáku sa zabráni horeniu šťavy v odkvapkávacej miske.

3. Pred grilovaním, obalte mäso rastlinným olejom. Tým sa zvýši zhnednutie na vonkajšej strane mäsa. Pri grilovaní bez odkvapkávacej misky je treba venovať veľkú pozornosť, aby sa zabránilo nebezpečiu požiaru, ale výrazne tento spôsob nedoporučujeme.

5. Použite rukavice do rúry pri práci okolo grilu, aby sa zabránilo zraneniam.

6. Vypnite gril a nechajte ho vychladnúť pred vybratím odkvapkávajúcej misky. Odkvapkaný tuk je vysoko horľavý a musí byť s odstránený tak, aby nedošlo k poraneniu.

7. Pre konvenčné varenie pečene a hydiny bez grilu, umiestnite mäso v opakacom stojane priamo na rošty.

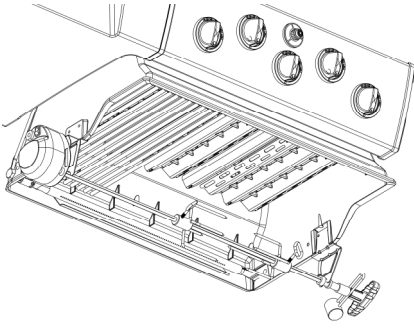
Keď používate grilovací horák, nastavte teplo na Med. / High.

SPRIEVODCA NEPRIAMYM GRILOVANÍM			
Hovädzia pečeň	1-3 KG	STR/NIZKO	2 - 4 HOD
Hovädzia pečeň	3-5 KG	STR/NIZKO	3 - 5 HOD
Hovädzia pečeň	1-3 KG	STR/NIZKO	2 - 4 HOD
Bravčová pečeň	1-3 KG	STR/NIZKO	2 - 4 HOD
Bravčová pečeň	3-5 KG	STR/NIZKO	3 - 5 HOD
Morka alebo kurča	1-3 KG	STR/NIZKO	2 - 4 HOD
Morka alebo kurča	3-5 KG	STR/NIZKO	3 - 5 HOD

VARENIE NA OTOČNOM GRILE

Postupujte podľa pokynov pre nepriame konvenčné varenie viz. vyššie.

1. Na gril môžeme umiestniť až 7 kg mäsa pri použití rotačného grilu. Pre najlepšie výsledky grilovania by malo byť mäso umiestnené v strede rážha



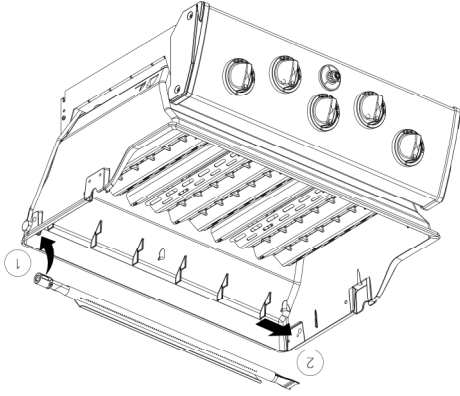
2. Pokiaľ to miesto umožňuje je možné použiť gril naraz pre elimináciu nerovnováhy na ražni.

3. Pred zapnutím otočného grilovacieho roštu, priviažte mäso pevne na ražeň. Pokiaľ grilujete hydinu, priviažte pevne krídla a stehná, aby sa zabránilo styku s odkvapkávajúcou miskou

Zadný horák grilu

Niektoré modely sú vybavené zadným horákom pre pečenie na grile. Tento spôsob grilovania je základným pre prípravu hydiny a pečene. Vďaka zdroju, ktorý sa nachádza za pripravovaným jedlom neexistuje možnosť vznieteniu šťavy. Miska, alebo panvica umiestnená pod jedlom zbiera

šťavu, ktorá môže byť základom pre omáčku. Kuchár s istotou vie, že získa vždy dokonale výsledky.



Pokiaľ nepoužívate zadný horák, jeho prúžkové upavenie vám umožní jeho jednoduchú demontáž

Použitie zadného horáku viz. inštrukcie str. 6.

SPRIEVODCA TEPLOTOU MASA

KRAVAVY STREDNY PREPEČENY

Hovädzina / jahňacina / teľacina			
130°F / 55°C	145°F / 63°C	170°F / 77°C	170°F / 77°C
Bravčovina			
150°F / 65°C	170°F / 77°C	170°F / 77°C	170°F / 77°C
Hydina			

Pre najlepší výsledok použite teplomer pro maso.

Vypálenie. Pred prvým varením vo vašom plynovom grile sa musí gril vypáliť, aby sa zbavil akéhokoľvek zápachu či cudzích vecí.

Vymyte grilovacie rošty a teplo police, umyte jich v jedomom mydlovom roztoku. Zapáňte horák. Zavrňte veko a nechajte gril fungovať **20 minút** s ovládacími gombíkmi nastavenými na **"MEDIUM/HIGH"**. Vypnite gril nastavením ovládacích gombíkov na OFF. Keď gril vychladne vložte grilovacie rošty. Teraz je váš gril pripravený na plnú prevádzku.

Predhrievanie: Pri grilovaní predhrievajte desať minút gril na "MEDIUM/HIGH" so zavreným vekom. Znížte teplotu na vhodnú pre to, čo budete grilovať. Vycistite rošty pomocou drôtovej kefy na grily a štetcom alebo sprejom naneste rastlinný alebo olivový olej na rošt, aby sa zabránilo pripiekaniu potravín.

Umiestnenie veka. Umiestnenie veka počas varenia je vec osobnej potreby, ale pri zavrenom veku je grilovanie rýchlejšie, používa sa menej plynu a ovládanie teploty je presnejšie. Uzavrňte veko tiež dodáva dymovojšiu chuť pre varené mäso priamo na rošte, a je zásadne pre odvod dymu a konvečné varenie.

Odparovací systém. Váš plynový gril je určený pre použitie s Flar-R-Wave™ odparovací systém (pribalené). Nepoužívajte lávové kamene, keramické brikety alebo iný odparovací systém, okrem toho, ktorý bol dodaný s Vaším grilom.

TEPLOTA VARENIA

High nastavenie bude produkovať vysoké teploty na grilovacom rošte cca 320 - 340 ° C. Používajte toto nastavenie len pre rýchle navýšenie teploty a pre pálenie zbytkov potravín z grilovacieho roštu po skončení varenia. Toto nastavenie je tiež vhodné pre rýchle opálenie steakov pred znížením teploty. HIGH nastavenia používajte pri varení zriedka.

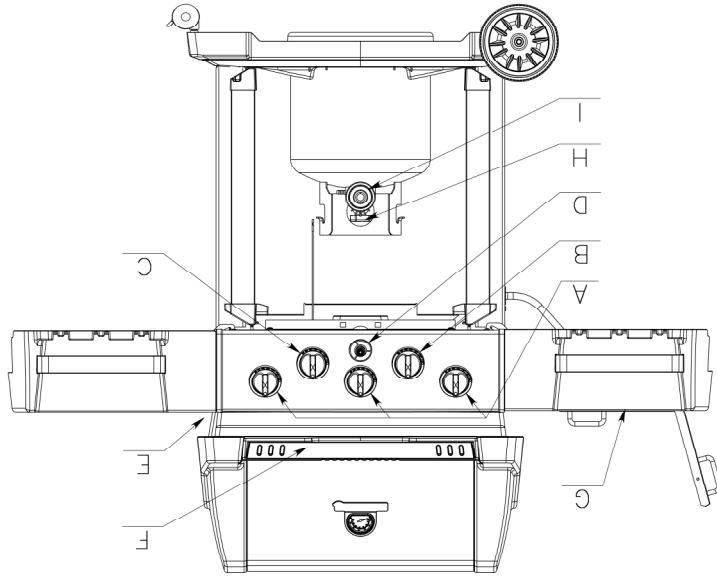
Medium/High nastavenie bude produkovať vysoké teploty na grilovacom rošte cca 290 ° C. Pomocou tohto nastavenia gril zahrejte alebo ho môžete používať na grilovanie steakov a kotliet.

Medium nastavenie bude produkovať teploty na grilovacom rošte cca 230 °C so zavreтым vekom. Pomocou tohto nastavenia môžete pripravovať hydinu, hamburgery, zeleninu, pražiť a piecť.

Low Setting nastavenie bude produkovať nízke teploty na grilovacom rošte cca 155-175 ° C. Používajte toto nastavenie pre všetky dymové varenia, veľké kusy mäsa, ryby, jemné pečivo a cesto, ako je pizza a quesadillas. **Tieto teploty sú len približné a líšia sa v závislosti od vonkajšej teploty a vetra.**

- Metóda priameho grilovania spočíva vo varení potravín priamo nad plameňom. Priame grilovanie je najpopulárnejšou metódou pre prípravu steakov, kotliet, ryba, hamburgerov, kebabu a zeleniny.
- Pripravte jedlo v predstihu, aby nedochádzalo k problému v priebehu a načasovaniu. Pokiaľ používate marinádu alebo korenie, mali by byť použité pred vloženíím mäsa na grilovacie rošty. Pokiaľ podlievate omáčkami, mali by byť aplikované v posledných 2-4 minútach grilovania, aby sa zabránilo páleniu.
 - Pripravte si v okolí grilu vidlice, kliešte, rukavice do rúk, omáčky a korenie, čo vám umožní zostať v blízkosti grilu v priebehu varenia.
 - Prínešte mäso a začnite s grilovaním až v momente, keď bude mať izbovú teplotu, tým predídete odkvapkávaniu tuku z mäsa, čo by mohlo spôsobiť vzplanutie.
 - Predhrejte gril na požadovanou teplotu so zavreným vekom.
 - Potrite rošty rastlinným alebo olivovým olejom, čím predídete nalepeniu mäsa na rošt.
 - Nesoďte mäso, pokiaľ ho grilujete na rošte, bude štavnatejšie, keď soľ pridáte po varení.
 - Používajte kliešte a nie vidličku, pokiaľ chcete zabrániť vysychaniu steakov. Začnite grilovať na stupni "MEDIUM/HIGH" aby sa mäso zatiahlo a šťava zostala vnútri. Potom znížte teplotu a prežte grilovanie, pokiaľ grilujete hrubšie kusy mäsa.
 - Naučte sa, keď je mäso hotové podľa času, vône a vzhľadu. Mäso sa postupne pri príprave spevňuje, keď je mäso mäkké, tak je krvavé, keď je pevné tak je prepečené.

PRÍAME GRILOVANIE



- A. OVLÁDAČ HLAVNÉHO HORÁKU
- B. OVLÁDAČ BOČNÉHO HORÁKU
- C. OVLÁDAČ ZADNÉHO HORÁKU
- D. ZAPALOVAČ
- E. DIRKA MAN. ZAPALOVÁNÍ
- F. RUKOJEŤ
- G. BOČNÝ HORÁK
- H. VENTIL PB LAHVE
- I. REGULÁTOR

1. Spotřebič musí být montovaný podľa montážneho návodu.

2. Skontrolujte či, sú plynové bomby plné a správne pripojené k regulátoru.

3. Skontrolujte, žči nieje žiadny unik plynu v plynovom zäsobovacom systéme. Viz. Test tesnosti.

4. Skontrolujte, či Venturiho trúbky sú umiestnené správne pod otvorimi plynových horákov.

5. Skontrolujte, či kábel zaparovania na hlavnom a bočnom horáku sú pripojené.

6. Čítajte pozorne všetky inštrukcie obsiahnuté v informačnom obale priloženému ku grilu.

7. **POZOR: otvorte veko pred zapalovaním.**

8. Nastavte ovládacie prvky na "OFF" a pripojte dodávku plynu.

9a. **HLAVNÝ HORÁK:**

Stlačte a otočte ktorýkoľvek ovládač hlavného horáku do pozície "High".

Stlačte a otočte zapalovací gombík 3krát až 4krát alebo zapáľte zápalkou. Horák by sa mal zapáliť do 5 sekúnd.

(zapalovač môže fungovať lepšie s pravým ovládacím gombíkom alebo oboma gombíkmi nastavenými na "MED")

Poznámka: Pri zapalovaní horáku zápalkou

postupujte podľa krokov 1-8 uvedených vyššie.

Vočte zapálenú zápalku zapalovacou dierkou, ktorá je umiestnená na spodnom pravom okraji krytu grilu. Stlačte a otočte gombíkom do pozície "Hi".

Horák by sa mal zapáliť do 5 sekúnd.

Po správnom zapálení pravého horáku stlačte a otočte ľavým ovládacím gombíkom. Horák sa zapáli automaticky.

9b. **Bočný horák:**

Stlačte a otočte ovládač bočného horáku do pozície "High".

Stlačte a otočte zapalovací gombík 3krát alebo 4krát. Horák by sa mal zapáliť do 5 sekúnd.

Poznámka: Pri zapalovaní horáku zápalkou

postupujte podľa kroku 1 až 8

Aplikujte horiacu zápalku do horákového portu.

Stlačte ovládač bočného horáku a otočte do polohy "Hi". Horák by sa mal zapáliť do 5 sekúnd.

9c. **Zadný horák grilu/roštu:**

Varovanie – Nepravádzkujte hlavný horák zároveň so zadným horákom. Výsledkom by mohlo byť vznietenie mastnoty alebo zničenie grilu.

Upozornenie : Zadný horák musí byť umiestnený v správnej pozícii! pokiaľ budete pracovať s ovládačom.

ODSTRÁŇTE OHRIEVACIE POLICE.

Postupujte podľa kroku 1-8.

Umiestnite zapálenú zápalku blízko otvorov zadného horáku

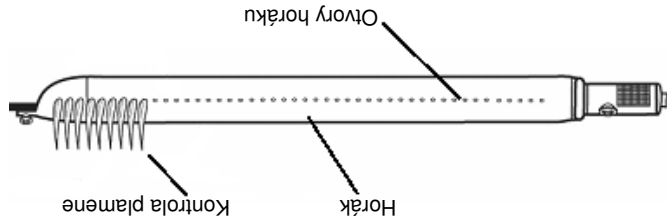
Stlačte a otočte ovládačom zadného horáku do polohy "Hi".

Horák by sa mal zapáliť do 5 sekúnd.

Je dôležité umiestniť zapálenú zápalku blízko otvorov horáku pred otáčaním s ovládacím gombíkom.

10. **Upozornenie – Skontrolujte Vaš gril po zapálení.**

Vo všetkých otvoroch horáku by sa mali objaviť plamienky veľké 2,5cm pri nastavení "Hi".



Pokiaľ sa objaví niektorý z nasledujúcich príznakov, budú zablokované Venturiho trúbky. Okamžite vypnite plyn a vyčistite tieto trúbky. Viz. "Venturiho trúbky"

1. Čítajte plyn.
2. Váš gril nedosahuje správnu teplotu.
3. Váš gril ohrieva nerovnomerne.
4. Je počuť praskavý zvuk pri horákoch.

KED SA HORÁK NECHCE ZAPALIŤ:

1. Otočte ovládaci gombíky do pozície "OFF", počkajte 5 minút a potom skúste znovu pravy ovládaci gombík alebo obidva ovládacie gombíky nastaviť na "MED"

2. V prípade, že sa niektorý horák nechce i tak zapáliť pozrite sa do časti "ODSTRANOVANIE PROBLÉMOV".

Pokiaľd nieje možné i tak problém vyriešiť nepoužívajte gril a kontaktujte dealera alebo servisné stredisko.

VYPNUTIE

1. Zavrite ventil na PB bombe a nechajte plyn dohorieť.

2. Otočte ovládacie gombíky do pozície "OFF".

TEST TESNOSTI

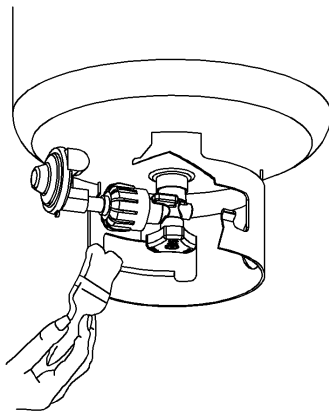
Všetky komerčné vyrobené spoje v továrni boli dôkladne testované na únik plynu a súčasne bola testovaná aj funkčnosť horákov. Avšak, pri doprave, balení a montáži mohlo dôjsť k poškodeniu, preto je nutné urobiť test tesnosti.

Bezpečnostné preventívne opatrenia:

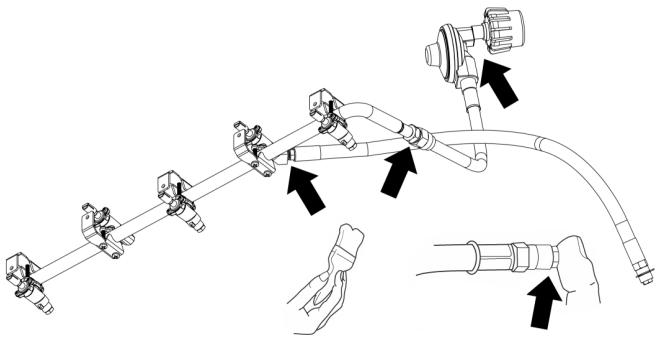
- OTESTUJTE ZARIADENIE TESTOM TESNOSTI PRED POUŽITÍM VÁŠHO PLYNOVÉHO GRILU.
- OTESTUJTE VENTIL NA FLAŠI VZDY, KEDĎ FLAŠU PLNÍTE, ALEBO MENÍTE.
- VZDY KEDĎ PRIPUJTE ALEBO ODPUJTE PLYNOVÉ VYBAVENIE UROBTE TEST TESNOSTI NEFAJČITE!
- NIKDY NEROBTE TEST TESNOSTI, KEDĎ JE ZAPALENÝ GRIL ALEBO PRI OTVRENOM OHNI.
- TEST ROBTE VONKU.

TEST NETESNOSTI

1. Pripojte pružné trúbky a regulátor nastavte na **plyn** **prietok** plynu.
2. Skontrolujte, či všetky ovládacie prvky sú zavreté.
3. Pripravte si mydlový roztok zložený z jedného dielu vody a jedného dielu tekutého mydla (1:1).
4. Otvorte uzáver bomby naplno.
5. Naneste jemný film mydlovej emulzie na každý spoj.



7. Pokiaľ je spoj poškodený je únik plynu identifikovaný vznikom bublín.
8. Keď je detekovaný únik plynu, zavrite ventil na plynovej bombе, utiahnite spojenie a zopakujte test s mydlovým roztokom.
9. Pokiaľ pretrváva únik plynu kontaktujte vášho predajcu. V žiadnom prípade nepoužívajte spotrebič do vyriešenia problému.



6. Pokiaľ je Váš gril vybavený bočným alebo zadným horákom:
 - a. Umiestnite špičku palca cez otvor bočného, alebo zadného horáku.
 - b. Otočte "SIDE"/"REAR" ovládač na "HIGH".
 - c. Naneste jemný film mydloveho roztoku na každý spoj medzi otvorom a ovládacím ventilom.
 - d. Otočte "SIDE"/"REAR" ovládač na "OFF".

VÝMENA PLYNOVEJ FIAŠE - PROPÁN

Toto zariadenie možno použiť s propánom pri pracovnom tlaku 30-37 mbar.

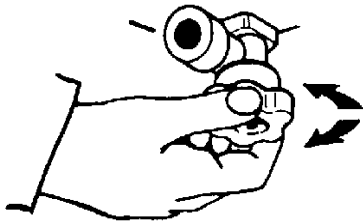
NIKDY nepoužívajte neregulované dodávky plynu alebo regulátor pre ostatné tlaky.

VAROVANIE: Vymena bomby musí byť prevedená v prostredí bez prístupu ohňa.

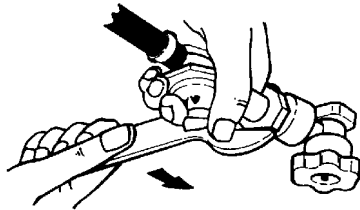
Propanové fľaše majú rôzne typy pripojenia. Pokiaľ sa používa pri pripojení tesnenie s podložkou, skontrolujte ju, či je prítomná a nie je poškodená. Niektoré konektory sa môžu dotahovať ručne a niektoré vyžadujú kľúč na dotiahnutie. Vždy používajte správnu veľkosť kľúča a celkom utiahnite (ľavý závit).

PRIPojENIE PLYNOVEJ BOMBY

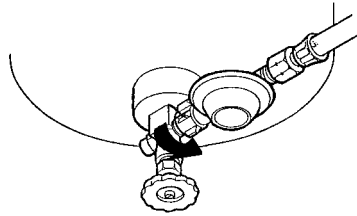
1. Skontrolujte, či ventil bomby je uzavrený otočením v smere hodinových ručičiek. Odstráňte ochrannú zátku a nechajte si ju na ďalšie použitie.
2. Skontrolujte či nie je poškodené pripojenie pred pripojením k fľaši. Namontujte spojovaciu maticu (ľavý závit) na bombu najviac možné.



- a. správneho kľúča dotiahnite spojovaciu maticu, ako je to najviac možné.

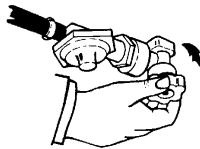


- b. **Ručné pripojení matice** – Použitím primeraného tlaku ruky utiahnite spojovaciu maticu čo najpevnejšie. Nepoužívajte kľúč.



Po montáži je možné, aby bol regulátor aj v inej než horizontálnej pozícii, pozícia regulátora nieje dôležitá. **NEZDVŮJAJTE REGULATORY**

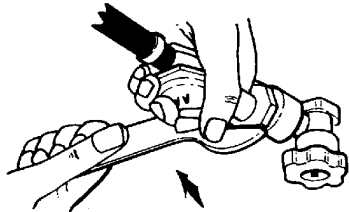
3. Otočte ventil bomby proti smeru hodinových ručičiek pre spustenie plynu.



Prevedte test tesnosti vždy pred spustením grilu do prevádzky.

ODPOJENIE PLYNOVEJ BOMBY

1. Zatvorte ventil plynovej fľaše (rotácia v smere hodinových ručičiek). Skontrolujte, že oheň na horákoch zhasol.
2. Odstráňte spojovaciu maticu regulátoru (ľavý závit) s kľúčom alebo ručne. Zastrčte ochrannú zátku do dostupného otvoru ventilu. Umiestnite prázdnu fľašu na bezpečné miesto.



VÝMENA PLYNOVEJ FIAŠE – BUTAN

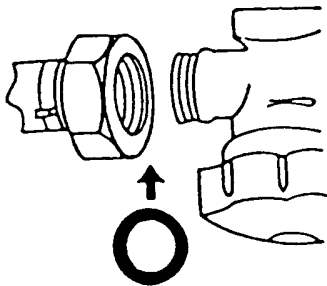
Toto zariadenie možno použiť s butanom pri pracovnom tlaku 28 - 30 mbar.

NIKDY nepoužívajte neregulované dodávky plynu alebo regulátor pre ostatné tlaky.

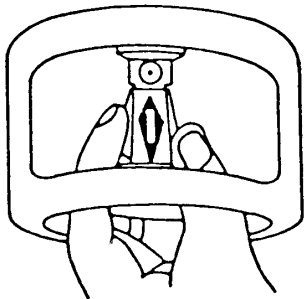
VAROVANIE: Výmena bomby musí byť prevedená v prostredí bez prístupu ohňa.

Butanové fľaše majú rôzne typy pripojenia. –

a) Šrubovacia prípojka. Najdôležitejšia časť je čierna tesniaca podložka. Pri výmene fľaše sa vždy uistite, že je pripravená tesniaca podložka a nie je poškodená. Niektoré matice pri pripojení môžete dotiahnuť rukou, ale niektoré vyžadujú kľúč k dotiahnutiu. Utihnite pevne (ľavý závit). Pri použití kľúča, nedotahujte šrubenie veľmi silno, pretože hrozí poškodenie tesnenia.



b) Pripojacia prípojka k pripojeniu týmto spôsobom nepotrebuje žiadne nástroje. Vyvináč plynového zdroja je zabezpečený prepínačom na regulátore alebo špeciálnym adaptérom. Keď používate adaptérom so starým typom zavätového regulátora, uistite sa, že spojovacia matica je utiahnutá pevne k adaptéru kľúčom



Pripojenie fľaše

<p>1. Skontrolujte, či je ventil fľaše uzavrený otáčaním vo smere hodinových ručičiek.</p> <p>2. Budte si istí, uzavretie. Všetky kohútiky na plynom spotrebíči sú uzavretie. Pripínač je v vypnutej pozícii.</p>	
---	--

<p>2. Odstráňte ochranné viečko a uchovejte ho pre ďalšie použitie.</p> <p>3. Skontrolujte čiernu podložku pred pripojením.</p>	
---	--

<p>4. Namontujte pripojovaciu maticu k fľaši, použite správny kľúč alebo pripojte a dotiahnite ručne (ľavý závit).</p> <p>Nepretahujte šrubenie butanovej fľaše.</p>	
--	--

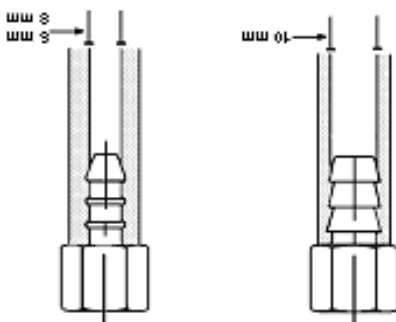
<p>4. Keď potrebujete plyn, otočte ventil proti smeru hodinových ručičiek.</p> <p>4. Keď potrebujete plyn, otočte prepínač hore do pozície ON (pozície - 12 hodín).</p>	
---	--

Prevedte test netesnosti vždy pred spustením grilu do prevádzky..

<p>ŠRUBOVACIA PRÍPOJKA</p>	<p>1. Otočte ventil fľaše do pozície OFF (otáčaním v smere hodinových ručičiek).</p>
<p>PREPÍNAČIA PRÍPOJKA</p> <p>1. Prepňte prepínač do pozície OFF (pozícia - 3. hodiny).</p>	
<p>2. Zatvorte plynové kohútiky k spotrebíču, POČKAJTE, pokiaľ nezhasne plameň na horákoch.</p> <p>POKIAĽ PLAMEŇ NECHCE ZHASNUŤ – PREPNIITE VENTIL ALEBO PREPÍNAČ SPÄŤ DO POZÍCIE ON. NECHAJTE SPOTREBIČ HORIEŤ A VOLAJTE SVOJHO DODÁVATEĽA PLYNU.</p>	
<p>3. NIKDY NEODSTRÁŇUJTE regulátor (alebo pripojnú maticu) pri otvorenom ventilu fľaše.</p> <p>4. ODSTRÁŇTE regulátor (alebo kľúča alebo rukou. (ľavý závit).</p>	
<p>4. VRÁŤTE späť čapíčku, alebo zátku na prázdnu fľašu alebo na časť časť, pokiaľ ju už nebudete používať.</p>	

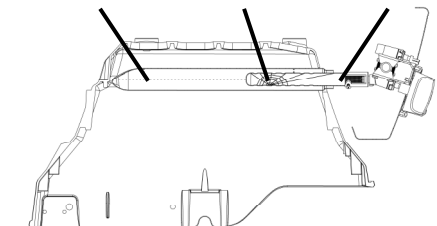
STAT	KATEGORIA	TLAK DODANÉHO BUTÁNU	TLAK PROPÁNU	REGULÁTOR MUSI BYŤ HADIČKA MUSÍ BYŤ V SÚLADE S	PLYNOVÁ KATEGORIA
GB	I ₃ (28-30/37)	28-30 mbar	37 mbar	BS3016	BS3212/8
FR	I ₃ (28-30/37)	28-30 mbar	37 mbar	NF M 88765 OR	NF D 36107
BE	I ₃ (28-30/37)	28-30 mbar	37 mbar		
LU	I ₃ (28-30/37)	30 mbar	30 mbar		
NL	I ₃ B/P(30)	30 mbar	30 mbar		NEN 5654
DK	I ₃ B/P(30)	30 mbar	30 mbar		
ES	I ₃ (28-30/37)	28-30 mbar	37 mbar		
PT	I ₃ (28-30/37)	28-30 mbar	37 mbar		
IT	I ₃ (28-30/37)	28-30 mbar	37 mbar		
SE	I ₃ B/P(30)	30 mbar	30 mbar		
NO	I ₃ B/P(30)	30 mbar	30 mbar		
FI	I ₃ B/P(30)	30 mbar	30 mbar		
CH	I ₃ (28-30/37)	28-30 mbar	37 mbar		
IE	I ₃ (28-30/37)	28-30 mbar	37 mbar		
IS	I ₃ (28-30/37)	28-30 mbar	37 mbar		
HU	I ₃ B/P(30)	30 mbar	30 mbar		
GR	I ₃ B/P(30)	30 mbar	30 mbar		

ŠPECIFIKÁCIA



Toto zariadenie musí byť vybavené regulátorom v súlade podľa miestnych/národných štandardov alebo noriem s menovitým výstupným tlakom:
KATEGÓRIE I₃(28-30/37) Propán 37 mbar.
Bután 28-30 mbar.
KATEGÓRIE I₃B/P(30) Propán/Bután 30 mbar.
 NIKDY nepoužívajte neregulované dodávky plynu.
PB PLYNOVÁ HADIČKA
 Toto zariadenie musí byť vybavené PB plynovou hadicou v súlade podľa miestnych/národných štandardov alebo noriem!
 PB plynová hadica, ktorá spája zariadenie a plynový kontajner by mala byť 600 mm dlhá.
 Umiestnite PB plynovú hadicu ďaleko od akéhokoľvek horúceho povrchu, vrátane spodnej časti grilu.
 Uistite sa, že PB plynová hadica není poškripaná.
 Kontrolujte PB plynovú hadicu buď pri výmene plynovej bomby alebo raz za rok. Pokiaľ je PB plynová hadica prasknutá, odrená alebo poškodená v zádnom prípade spotrebiteľ nesmie byť používaný.
 PB plynová hadica musí byť vymenená, pokiaľ je poškodená alebo pokiaľ dôjde k zmene normy. PB plynovú hadicu nemeríte sami, kontaktujte svojho predajcu pre výmenu.

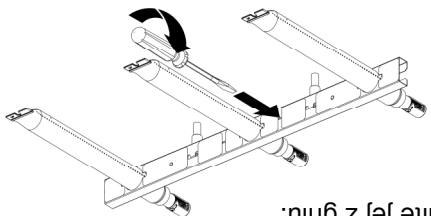
- **UDRŽUJTE VENTURIHO TRUBKY ČISTE.**
- **Pavučiny spôsobené pavouky a hmyzom môžu spôsobiť požár.**
 Keďže gril už dohorel, preto by sa mohlo záložní zapalovací plyn zapáliť a spôsobiť požár kolesom Venturiho trubic, na ovládacím paneli alebo na bočnom horáku.
- **Pokiaľ sa ukáže oheň na spätnom chode, okamžite vypnite plynový spotrebiteľ**
- **Pokiaľ sa objaví niektorý z nasledujúcich príznakov, skontrolujte a vyčistite Venturiho trubicu (hlavný horák, bočný horák, zadný horák):**
 1. Čítte plyn.
 2. Vaš gril nedosahuje správnu teplotu.
 3. Vaš gril ohrieva nerovnomerne.
 4. Je počuť praskavý zvuk pri horákoch.



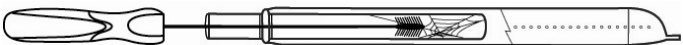
VENTURIHO TRUBKA PAVUČINA TRUBKA HORÁKU

Pokiaľ sa objaví niektorý z nasledujúcich príznakov, skontrolujte a vyčistite Venturiho trubicu (hlavný horák, bočný horák, zadný horák):

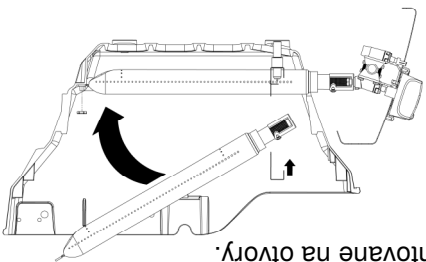
1. Vypnite plyn priamo pri zdroji. tj. plynovú bombu alebo prírodné potrubie pre zemný plyn.
2. Pokiaľ je váš gril studený, vyberte horák z uzáveru a zdvihnite jej z grilu.



3. **Vyčistite Venturiho trubicu pomocou čistiacej trubky alebo Venturiho čistiaceho nástroja (Príslušenstvo # 18270 alebo #77310).**



4. **Umiestnite horák na miesto v grile a uistite sa, že Venturiho trubicu sú správne nastavené a namontované na otvory.**



5. **Zabezpečte horák pomocou uzáverom.**
6. **Zacvaknite hornú časť zberača na svoje miesto.**

To to zariadenie spĺňa požiadavky CE – noriem.

Gril je určený len pre vonkajšie použitie

Pred použitím zariadenia čítajte pozorne tieto inštrukcie

VAROVANIE: prístupné časti môžu byť veľmi horúce. Udržujte malé deti z dosahu.

Behom používania nehybte so spotrebičom.

Pri preprave tohto tovaru či manipuláciou s ním budete opatrní, pretože kovové hrany môžu predstavovať nebezpečie. Pred presúvaním spotrebiča je nutné odstrániť regály, rošty a mriežky. Používajte vhodné ochranné rukavice pri zdvíhaní alebo manipulácii.

Po použití vypnite dodávkou plynu na fľaši.

Pri manipulácii s horúcimi predmetmi používajte ochranné rukavice.

Akkoľvek zmeny či úpravy výrazne nedoporučujeme, môžu predstavovať nebezpečie.

Pokiaľ dôjde k uniknutiu plynu, vypnite ihneď dodávkou plynu

Ked' čítate plyn:

1. uzavrite prívod plynu do prístroja

2. uhaste každý otvorený plameň

3. nechať otvorené veko grilu

4. keď zápach plynu ucítite i naďalej, volajte technika (obchod)

UMIESTNENIE SPOTREBIČA

Udržujte vzdialenosť spotrebiča minimálne 80 cm od akejkoľvek horľavej látky.

Neumiestňujte ho pod nechránené horľavé strešky alebo cesty.

V okolí tohto zariadenia nesmú byť umiestnené steny, horľavé látky, benzín a iné horľavé výpary či kvapaliny.

Nebráňte prietoku spaľovacieho vzduchu a vetraniu.

ŠPECIFIKÁCIE

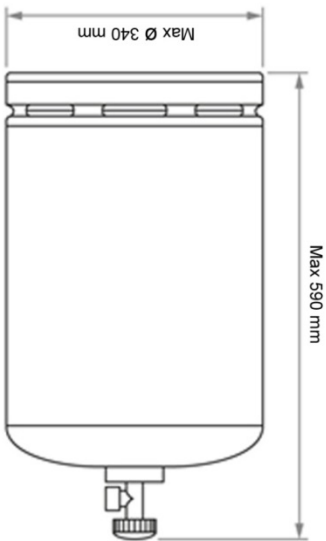
MODEL	Celkový výkon	Celkový tepelný prívok	Príemer hľadného prívoku	Príemer bočného hľadného prívoku	Príemer horúceho hľadného prívoku
4312 / 4412 / 9312 / 9412-53	8,8 kW	640 g/h	0,84mm		
4312 / 4412 / 9312 / 9412-63	11,5 kW	836 g/h	0,84mm	0,79mm	
9312-83	15,0 kW	1091 g/h	0,84mm	0,79mm	0,94mm
2012 / 6113 / 9013 / 9113 / 9219 / 9611-53	8,8 kW	640 g/h	0,85mm		
9013 / 9113 / 9611 / 9219 / 9619-63	11,5 kW	836 g/h	0,85mm	0,79mm	
2122 / 5023 / 5123 / 6123 / 9023 / 9123 / 9229 / 9621 / 9629-63	14,1 kW	1025 g/h	0,85mm	0,79mm	
5023 / 5123 / 9023 / 9123 / 9229 / 9621-83	18,5 kW	1345 g/h	0,85mm	0,79mm	1,04mm
5133 / 6133 / 9033 / 9133 / 9229 / 9631 / 9639-83	20,3 kW	1476 g/h	0,85mm	0,79mm	1,04mm
9576-43	24,7 kW	1796 g/h	0,87mm	0,79mm	0,99mm
9571 / 9575 / 9576 / 9896 / 9976-83	24,7 kW	1796 g/h	0,87mm	0,79mm	0,99mm
9887 / 9888 / 9889-83	13,2 kW	960 g/h	0,90mm	0,90mm	1,15mm
1962 / 9462-53	11,4 kW	829 g/h	0,91mm	0,91mm	
9561 / 9761-53	13,2 kW	960 g/h	0,91mm	0,91mm	
9462-63	14,1 kW	1025 g/h	0,91mm	0,91mm	
9861-63	15,9 kW	1156 g/h	0,91mm	0,91mm	
9665-43	20,3 kW	1476 g/h	0,91mm	0,91mm	0,99mm
9861 / 9861 / 9565 / 9761 / 9865-43	20,3 kW	1476 g/h	0,91mm	0,91mm	0,99mm
9585-43	23,1 kW	1680 g/h	0,91mm	0,79mm	1,02mm

SKLADOVANIE

Pokiaľ spotrebič nepoužívate dlhšiu dobu, vyjmite plynovú fľašu a prikryte váš gril. Plynové fľaše skladujte vonku na dobre vetranom mieste.

SERVIS

Tento plynový spotrebič by nikto nemal meniť ani dohno zasahovať (s výnimkou úpravy plameňom horáka podľa pokynov výrobcu). Akékoľvek úpravy alebo opravy musia byť prevádzané kvalifikovaným odborníkom. Pravidelná údržba je doporučená. Viz. „Inštrukcie pre údržbu“.



Nikdy neskladujte propanbutanové fľaše vnútri.

iskry alebo plameňa.

Zhrmazať pri zemi a nastáva veľké nebezpečie v prítomnosti ľahkých plynov. Pokiaľ nastane unik plynu, plyn sa bude šíriť a môže spôsobiť výbuch. Pokiaľ sa nachádzate v blízkosti otvorenej kanalizácie, nikdy neukladajte fľaše v pivnici! Plynové fľaše skladujte na suchom, dobre vetranom mieste.

Nikdy nevystavujte plynovú fľašu vyšším teplotám. Tak vnútri môže dôjsť k výbuchu a prekročiť určené bezpečnostné hodnoty.

spotrebiča vždy najprv plynovú fľašu odpojte. Plynová fľaša musí byť umiestnená na dostupnom mieste, pre ľahké vymanenie a rýchle vypnutie pri havárii. Pred premiestňovaním spotrebiča vždy najprv plynovú fľašu odpojte.

ich neukladajte na bočnú stranu, mohol by sa poškodiť ventil a následne by toto poškodenie viedlo k uniknutiu plynu, čo predstavuje veľké nebezpečie. Vždy používajte fľaše vzpriamene. Pri použití spotrebiča vždy najprv plynovú fľašu odpojte.

Zachádzajte vždy s fľašami s najväčšou opatrnosťou a nikdy

nikdy nepoužívajte fľaše väčšieho objemu

Je možné použiť plynové fľaše do veľkosti maximálne 15 kg.

PLYNOVÁ FĽAŠA

9581 / 9585 / 9586 / 9785 / 9986-83	23,1 kW	1680 g/h	0,91mm	0,79mm	1,02mm
9865 / 9867 / 9868 / 9869-53	11,4 kW	829 g/h	0,97mm		
9865-63	14,1 kW	1025 g/h	0,97mm	0,79mm	
9865 / 9867 / 9868 / 9869-83	18,5 kW	1345 g/h	0,97mm	0,79mm	1,02mm
9875 / 9877-53	12,0 kW	873 g/h	0,99mm		
9877 / 9878-83	19,95 kW	1451 g/h	0,99mm	0,79mm	1,15mm

PLYNOVÉ GRILY



Broil King® STERLING® **broil-mate™** ONE TOUGH GRILL **GRIFFPRO**

UŽÍVATEĽSKÝ MANUÁL

PRE POUŽITIE S PROPÁNOVÝM, A BUTÁNOVÝM PLYNOM
kategórie 13+(28-30/37), kategórie 13B/P(30)

OBSAH

BEZPEČNOSŤ	2
REGULÁTOR/LP plynové hadice.....	3
VENTURIHO TRÜBKY.....	3
BUTAN.....	4
PROPÁN.....	5
TESTOVANIE TESNOSTI.....	6
ZAPALOVANIE.....	7
OBSLUHA.....	8
TECHNIKY VARENIA.....	8
ÚDRŽBA.....	10
HL'ADANIE ZÁVAD.....	11
ZÁRUKA.....	12



ČÍTAJTE POZORNE VŠETKY INŠTRUKCIE PRED POUŽITÍM VÁŠHO PLYNOVÉHO GRILU
ZACHOVajte TIETO INŠTRUKCIE PRE BUDÚCE POUŽITIE

Cuisinart
MANUFACTURING COMPANY
585 KUMPF DRIVE
LIMITED
WATERLOO, ONTARIO, CANADA
N2V 1K3
SINCE 1906